

**EL PROGRAMA COMPLETO**

**PARA TODAS LAS EXIGENCIAS**

**BDSMASCHINEN**  
MADE IN GERMANY

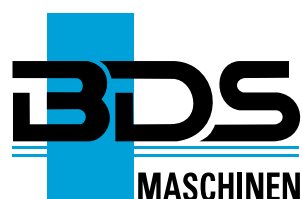


## **TALADROS DE BROCA HUECA CON BASE MAGNÉTICA**

PROGRAMA DE MÁQUINAS,  
BROCAS HUECAS Y ACCESORIOS 2020/2021

**BDS**  
MASCHINEN

# TALADROS CON BASE MAGNÉTICA PROFESIONALES.



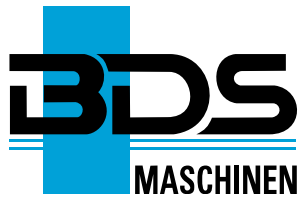
Máquina	MAB 485		MAB 525		MAB 825		MAB 1300
	MAB 485 Base giratoria		MAB 525 Base giratoria		MAB 845 Base giratoria		
Potencia	W	1.150		1.600		1.800	2.300
Tensión, V AC	V	230 - 110/125		230 - 110/125		230 - 110/125	230-110/125 a petición
Taladro con broca hueca Profundidad de corte max.	mm	55		75		110	110
Taladro con broca hueca Ø max. HSS/HM	mm	40/50		50/60		100	130
Mecha helicoidal	≤ Ø mm	18		20		31,75	45
Escariado	≤ Ø mm	18		20		31,75	50
Avellanado	≤ Ø mm	40		50		50	80
Roscado	≤ Ø mm	16		20		30	42
Desplazamiento	mm	160		160		255	85/310
Dimensiones del imán	mm	84 x 168 x 48		84 x 168 x 48		110 x 220 x 54	120 x 360 x 67
Peso	kg	13		16		25	51
Husillo cónico		MK 2		MK 3		MK 3	MK 4
Portaherramientas Weldon						Portaherramientas industrial 32 mm Weldon 1 1/4"	Portaherramientas directo 32 mm Weldon 1 1/4"
KEYLESS 19 mm Weldon 3/4"		✓		✓		✓	
Velocidades		2		2		4	4
Rango de Velocidades	min <sup>-1</sup>	50 - 450		70 - 580		40 - 600	30 - 550
Lubricación interior permanente		✓		✓		✓	✓
Embrague Mecánico						✓	✓
Control de Torque				✓		✓	✓
Control electrónico de onda completa		✓		✓		✓	✓
Indicador de adherencia		✓		✓		✓	✓
Protección térmica		✓		✓		✓	✓
Reversible		✓		✓		✓	✓
Escobillas de carbón-Control de desgaste		✓		✓		✓	✓
Página del catálogo		7		8		10	12

# DATOS DE RENDIMIENTO IMPORTANTES Y RESUMIDOS



MAB 100 K	MAB 455 MAB 455 Base giratoria	MAB 465	MABasic 200	MABasic 400	MABasic 450	MABasic 850
1.050	1.150	1.150	1.050	1.050	1.150	1.800
230 - 110/125	230 - 110/125	230 - 110/125	230 - 110/125	230 - 110/125	230 - 110/125	230 - 110/125
55	55	55	55	55	55	110
32	40/50	40/50	32	35	40/50	75
	18	16	13	16	18	31,75
		40				
		16				
70	160	160	160	160	160	255
80 x 160 x 41,5	84 x 168 x 48	84 x 168 x 48	84 x 168 x 48	84 x 168 x 48	84 x 168 x 48	110 x 220 x 56
9,9	13	13	12	12	13	24
	MK 2				MK 2	MK 3
		Portaherramientas directo 19 mm Weldon 3/4"	Portaherramientas directo 19 mm Weldon 3/4"	Portaherramientas directo 19 mm Weldon 3/4"	Portaherramientas industrial 19 mm Weldon 3/4"	Portaherramientas industrial 19 mm 3/4"+32 mm 1 1/4"
✓	✓					
1	2	2	1	2	2	4
460	250 - 450	50 - 450	460	430 - 760	250 - 450	110 - 385
✓	✓	✓	✓	✓	✓	✓
✓	✓	✓				
		✓				
		✓				
		✓				
		✓				
15	16	17	19	20	21	22

# MÁQUINAS ESPECIALES PARA TAREAS ESPECIALES.



Máquina		MAB 825 KTS	AutoMAB 350	AutoMAB 450	MAB 825 V MAB 845 V
Potencia	W	1.800	1.050	1.150	1800
Tensión, V AC	V	230; 110/125	230; 110/125	230; 110/125	230; 110/125
Taladro con broca hueca Profundidad de corte max.	mm	55	55	55	110
Taladro con broca hueca Ø max. HSS/HM	mm	80	35	45	100
Mecha helicoidal	≤ Ø mm	31,75			31,75
Escariado	≤ Ø mm	31,75			31,75
Avellanado	≤ Ø mm	50			50
Roscado	≤ Ø mm	30			30
Desplazamiento	mm	255	150	160	255
Dimensiones del imán	mm	220 x 220 x 54	84 x 168 x 48	84 x 168 x 48	110 x 220 x 54
Peso	kg	57,5	15	16	34
Husillo cónico		MK 3		MK 2	MK 3
Portaherramientas Weldon		Portaherramientas industrial 19 mm 3/4" + 32 mm 1 1/4"	Portaherramientas directo 19 mm Weldon 3/4"	Portaherramientas industrial 19 mm Weldon 3/4"	Portaherramientas industrial 19 mm 3/4" + 32 mm 1 1/4"
KEYLESS 19 mm Weldon 3/4"					
Velocidades		4	1	2	4
Rango de Velocidades	min <sup>-1</sup>	40 – 600	460	250 – 450	40 – 600
Lubricación interior permanente		✓	✓	✓	✓
Embrague Mecánico		✓			✓
Control de Torque		✓			✓
Control electrónico de onda completa		✓			✓
Indicador de adherencia		✓	✓	✓	✓
Protección térmica		✓			✓
Reversible		✓			✓
Escobillas de carbón-Control de desgaste		✓			✓
Página del catálogo		25	26	27	28

# BDS LAS TIENE:



MAB 1300 V	MAB 155	AirMAB 5000	RailMAB 915	RailMAB 965
2.300	1.050	830	1.600	1.500
230; 110/125	230; 110/125		230; 110/125	Motor de gasolina
110	30	55	55	30
130	35	35	36	36
45		23		
50				
80				
42				
310	39	160	160	40
120 x 360 x 67	80 x 160 x 36,5	90 x 160 x 60		
51	11	17,5	17	21,5
MK 4		MK 2	MK 3	
Portaherramientas industrial 19 mm 3/4" + 32 mm 1 1/4"	Portaherramientas directo 19 mm Weldon 3/4"		Portaherramientas industrial 19 mm Weldon 3/4"	Portaherramientas directo 19 mm Weldon 3/4"
		✓		
4	1	1	2	1
30 – 550	320	290 – 575	70 – 580	110 – 280
✓		✓	✓	✓
✓			✓	
✓			✓	
✓			✓	
✓			✓	
✓			✓	
✓			✓	
✓			✓	
29	30	31	32	33

Vista general

ProfíPLUS

ProfíSTART

ProfíBASIC

ProfíSPEZIAL

Alojamientos  
y adaptadores

Accesorios  
y medios de  
producción

Brocas

Sobre BDS

La serie de máquina con todas las características de rendimiento para las exigencias más estrictas. Ideal para usuarios profesionales en el ámbito de las construcciones de máquinas y de instalaciones.



**RESULTADOS EXCELENTES**

**EN NUEVO DISEÑO**



# MAB 485 / 485 SB

El universal compacto. El uso versátil y el excelente equipamiento convierten a la MAB 485 / MAB 485 SB en una de las máquinas preferidas de los profesionales del metal.

## LA SUPERVENTAS ENTRE LOS PROFESIONALES

Para mayor confort y precisión la MAB 485 también está disponible como MAB 485 SB con el dispositivo de ajuste de base giratoria. Con él el expulsor central de perforación se centra con más facilidad y rapidez.



Protección térmica

Indicador de adherencia

Lubricación interior permanente

Dispositivo de ajuste de base giratoria MAB 485 SB (Más información en la página 9)



ProfiPLUS

ProfiSTART

ProfiBASIC

ProfiSPEZIAL

Alojamientos y adaptadores

Accesorios y medios de producción

Brocas

Sobre BDS

### MAB 485 / 485 SB

Potencia de motor	1150 vatios
Tensión	230 V AC, 50 – 60 Hz
Desplazamiento	160 mm
Dimensiones del imán	84 x 168 x 48 mm
Peso	13 kg
Sistema de cambio rápido	KEYLESS, 19 mm (3/4")
Husillo cónico	MK 2
Revoluciones bajo carga nivel 1	50 – 250 min <sup>-1</sup>
Revoluciones bajo carga nivel 2	100 – 450 min <sup>-1</sup>
Lubricación interior permanente	✓
Control electrónico de onda completa	✓
Indicador de adherencia	✓
Protección térmica	✓
Giro reversible	✓
Escobillas de carbón-Control de desgaste	✓
MAB 485 230 V	MAB 485 110/125 V
MAB 485SB 230 V	MAB 485SB 110/125 V

### Equipo suministrado

- 1 Taladro de broca hueca con base magnética 485/485 SB
- 1 Sistema de cambio rápido KEYLESS 19 mm Weldon (3/4")
- 1 Adaptador para macho de roscar ZGA 010, ZGA 012, ZGA 016
- 1 Expulsor ZAK 075 +100
- 1 Maletín rígido para transporte
- 1 Correa de sujeción de seguridad
- 1 Cuña extractora MK 2
- 1 Portabrocas de corona dentada 1-13 mm
- 1 Espiga cónica MK 2/B16
- 1 Instrucciones de uso

Taladro con broca hueca	Taladro con broca espiral	Escariador	Avellanador	Roscador
HSS Ø 40 mm	Ø 18 mm	Ø 18 mm	Ø 40 mm	M16
HM Ø 50 mm				
Profundidad de corte: 30 - 55 mm				



# MAB 525 / 525 SB

La clase compacta con más potencia de motor y menos peso.

## LAS POTENTES COMPACTAS

Taladro de broca hueca magnético con engranajes en baño de aceite de 2 niveles. Óptima para la atención técnica debido a su peso completo reducido de solo 16 kg. Con husillo cónico MK 3 y una potencia de perforación de hasta Ø 50 mm. Construcción a prueba de torsión gracias a la caja de transmisión monopieza con carro.

Protección térmica

Control de torque

Control electrónico de onda completa

Giro reversible

Sistema de cambio rápido

Lubricación interior permanente

Indicador de adherencia



### MAB 525 / 525 SB

Potencia de motor	1600 vatios
Tensión	230 V AC, 50 – 60 Hz
Desplazamiento	160 mm
Dimensiones del imán	84 x 168 x 48 mm
Peso	16 kg
Sistema de cambio rápido	KEYLESS, 19 mm (3/4")
Husillo cónico	MK 3
Revoluciones bajo carga nivel 1	70 – 280 min <sup>-1</sup>
Revoluciones bajo carga nivel 2	180 – 580 min <sup>-1</sup>
Lubricación interior permanente	✓
Control de torque	✓
Control electrónico de onda completa	✓
Indicador de adherencia	✓
Protección térmica	✓
Giro reversible	✓
Escobillas de carbón-Control de desgaste	✓
MAB 525 230 V	MAB 525 110/125 V
MAB 525SB 230 V	MAB 525SB 110/125 V

### Equipo suministrado

- 1 Taladro de broca hueca con base magnética
- 1 Sistema de cambio rápido KEYLESS 19 mm Weldon (3/4")
- 1 Adaptador para macho de roscar ZGA 010, ZGA 012, ZGA 016
- 1 Expulsor ZAK 075, ZAK 100
- 1 Maletín rígido para transporte
- 1 Correa de sujeción de seguridad
- 1 Espiga cónica MK 3/B16
- 1 Portabrocas de corona dentada 1 - 13 mm
- 1 Cuña extractora MK 3
- 1 Instrucciones de uso

Taladro con broca hueca	Taladro con broca espiral	Escariador	Avellanador	Roscador
HSS Ø 50 mm	Ø 20 mm	Ø 20 mm	Ø 50 mm	M20
HM Ø 60 mm				
Profundidad de corte:				
30-55-75 mm				

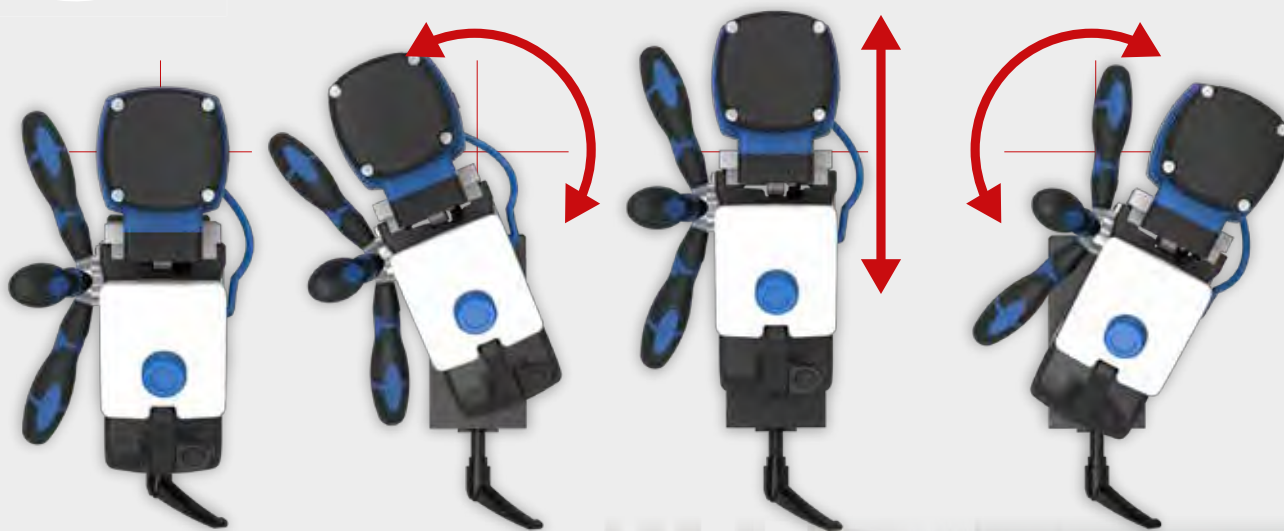




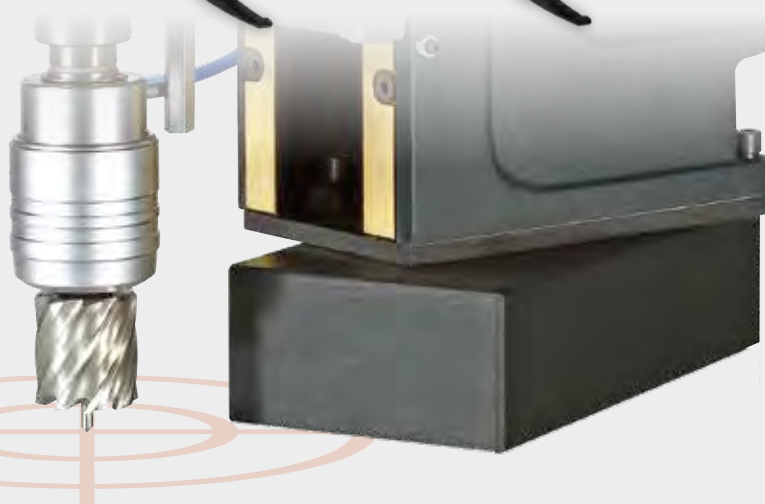
Quien haya trabajado ya con la base giratoria de BDS no quiere trabajar con otra. La base giratoria permite un centrado preciso, exacto de la broca sin tener que mover al mismo tiempo todo el peso de la máquina.



## PARA TRABAJAR CON MÁS RAPIDEZ Y SEGURIDAD



La tecnología de base giratoria de BDS permite un movimiento ligero y preciso del taladro sobre el imán. La máquina se puede oscilar unos 20° hacia izquierda y derecha y 15 mm hacia delante y detrás. Así es mucho más fácil centrar con exactitud. Sobre todo al trabajar en horizontal o por encima de la cabeza la base giratoria mejora la seguridad y el confort.



- 1.** Ubicar la máquina en la posición aproximada.
- 2.** Encender el imán.
- 3.** Desenclavar el dispositivo de ajuste con la palanca y ajustar la máquina con exactitud sin ejercer fuerza.
- 4.** Volver a enclavar el dispositivo de ajuste con la palanca.

# MAB 825 / MAB 845 SB

La clásica entre los taladros de broca hueca con base magnética grandes de BDS. Para sacanúcleos de hasta Ø 100 mm y 110 mm de profundidad de corte.

BIENVENIDO

A LA CLASE

SUPERIOR

El inicio en la clase superior con más potencia y más flexibilidad. Apta para brocas espirales, escariadoras, avellanadoras y roscadoras.



Protección térmica

Indicador de adherencia

Sistema de cambio rápido

Lubricación interior permanente

Dispositivo de ajuste de base giratoria MAB 845 SB  
(Más información en la página 9)



Escobillas de carbón-Control de desgaste

Cableado interior

Control electrónico de onda completa

Giro reversible



## MAB 825 / MAB 845 SB

Potencia de motor	1800 vatios
Tensión	230 V AC, 50 – 60 Hz
Desplazamiento	255 mm
Dimensiones del imán	110 x 220 x 54 mm
Peso	25 kg
Sistema de cambio rápido	KEYLESS, 19 mm (3/4")
Portaherramientas industrial	MK 3, 32 mm (1 1/4")
Husillo cónico	MK 3
Revoluciones bajo carga nivel 1: 40 – 110 min <sup>-1</sup>	Revoluciones bajo carga nivel 2: 65 – 175 min <sup>-1</sup>
Revoluciones bajo carga nivel 3: 140 – 360 min <sup>-1</sup>	Revoluciones bajo carga nivel 4: 220 – 600 min <sup>-1</sup>
Embrague Mecánico	✓
Lubricación interior permanente	✓
Control de torque	✓
Control electrónico de onda completa	✓
Indicador de adherencia	✓
Protección térmica	✓
Giro reversible	✓
Escobillas de carbón-Control de desgaste	✓
MAB 825 230 V	MAB 825 110/125 V
MAB 845 SB 230 V	MAB 845 SB 110/125 V

## Equipo suministrado

- 1 Taladro de broca hueca con base magnética
- 1 Sistema de cambio rápido KEYLESS 19 mm Weldon (3/4")
- 1 Portaherramientas industrial ZIA 332-KN, 32 mm Weldon (1 1/4")
- 1 Expulsor ZAK 075, 090, 100, 120
- 1 Maletín con ruedas para transporte
- 1 Correa de sujeción de seguridad
- 1 Llave Allen E/C 6, E/C 8
- 1 Cuña extractora MK 3
- 1 Instrucciones de uso

Taladro con broca hueca	Taladro con broca espiral	Escariador	Avellanador	Roscador
max. Ø 100 mm	Ø 31,75 mm	Ø 31,75 mm	Ø 50 mm	M30
Profundidad de corte: 30-55-75-110 mm				



# BDS Construcción de máquinas especiales

## LO QUE SE NECESITA

## SE CONSTRUYE

Para la mayoría de las aplicaciones BDS ya dispone de la máquina correcta en su gama de productos. Pero siempre hay alguna tarea que no se puede procesar óptimamente con la técnica ya disponible. En esos casos específicos desarrollamos para nuestros clientes máquinas especiales a medida en series pequeñas e incluso como pieza individual. Será un placer procesar su solución individual.

Aquí puede ver tres ejemplos de cientos de máquinas ya construidas.

¿Tiene alguna tarea especial que no se puede procesar óptimamente con la técnica ya disponible? No dude en consultarnos.

Le asesoraremos sin compromiso. ¿Usted lo necesita? ¡Nosotros lo construimos!



### MAB 525 sistema de sujeción con prismas para el procesamiento de tubos

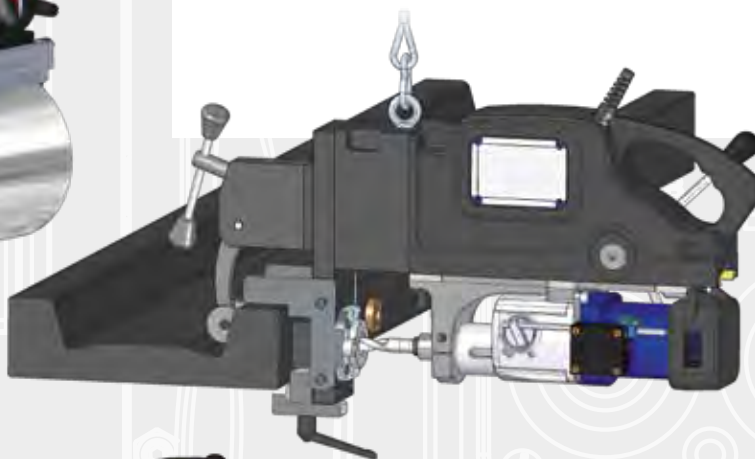
Las chapas de prisma laterales ajustables se pueden adaptar al diámetro de tubo y estabilizan así la unidad de la broca hueca contra torsión lateral.

La fuerza de retención magnética del taladro con base magnética fija ahora la unidad de perforación con el sistema de sujeción sobre el tubo.



### MAB 825 PS

Taladro con base magnética MAB 825 con un equipamiento especial, con sistema de sujeción con rieles para agujeros de ajuste exactos en perfiles especiales con una plantilla de perforación.



### MAB 825 W90

Los taladros angulares pueden hacer mucho. Pero en este caso concreto las exigencias estaban en lo más alto.

Con un ángulo de fijación de 90° BDS solucionó el problema.



ProfíPLUS

ProfíSTART

ProfíBASIC

ProfíSPEZIAL

Alojamientos y adaptadores

Accesorios y medios de producción

Brocas

Sobre BDS

# MAB 1300

Rendimiento soberano mediante mejor despliegue de la fuerza.

## ¡LA POTENTE ENTRE LAS POTENTES!

¡Fuerza pura! 2300 W de potencia de motor, cuatro marchas y el equipamiento completo satisfacen todos los deseos. La MAB 1300 llega al límite de la tecnología de la perforación de núcleos magnética.

Control electrónico de onda completa

Protección térmica

Control de torque

Giro reversible

Indicador de adherencia

Lubricación interior permanente

Perforación hasta Ø 130 mm





El taladro de broca hueca con base magnética MAB 1300 la máquina magnética más potente en este momento. Ya solo el aspecto de la máquina muestra su potencia: ¡Fuerza pura! 2300 W la potencia de motor, cuatro marchas y el equipamiento completo satisfacen todos los deseos. Este taladro de broca hueca con base magnética cumple todas las expectativas que surgen en la construcción de instalaciones pesadas, naval y en las construcciones mecánicas. Permite perforaciones de núcleo de hasta  $\varnothing$  130 mm (profundidad de corte 30 mm). Así se puede aprovechar el espectro completo de los taladros de broca hueca de BDS.

La MAB 1300 dispone de serie de un portaherramientas directo con vástago Weldon de 32 mm. Sin el contrasoporte macizo, que se puede retirar con unos pocos movimientos, la carrera de la máquina se amplía hasta 310 mm. Además, el taladro de broca hueca con base magnética está equipada con todas las medidas de seguridad de la tecnología magnética contemporánea.

MAB 1300	
Potencia de motor	2300 vatios
Tensión	230 V AC, 50 – 60 Hz
Desplazamiento/sin contrasoporte	85/310 mm
Dimensiones del imán	120 x 360 x 65 mm
Peso	51 kg
Husillo cónico	MK 4
Revoluciones bajo carga nivel 1: 30 – 80 min <sup>-1</sup>	Revoluciones bajo carga nivel 2: 50 – 120 min <sup>-1</sup>
Revoluciones bajo carga nivel 3: 130 – 350 min <sup>-1</sup>	Revoluciones bajo carga nivel 4: 210 – 550 min <sup>-1</sup>
Embrague Mecánico	✓
Lubricación interior permanente	✓
Control de torque	✓
Control electrónico de onda completa	✓
Indicador de adherencia	✓
Protección térmica	✓
Giro reversible	✓
Escobillas de carbón-Control de desgaste	✓
MAB 1300 230 V	
MAB 1300 110/125 V	

#### Equipo suministrado

- 1 Taladro de broca hueca con base magnética
- 1 Maletín con ruedas para transporte
- 1 Correa de sujeción de seguridad
- 1 Llave Allen E/C 4, 6, 8
- 1 Expulsor ZAK 075, 090, 100, 120
- 1 Extractor MK 4
- 1 Anillo reductor ZAP 200 von Weldon 32 mm auf 19 mm
- 1 Instrucciones de uso

Taladro con broca hueca	Taladro con broca espiral	Escariador	Avellanador	Roscador
max. $\varnothing$ 130 mm	$\varnothing$ 45 mm	$\varnothing$ 50 mm	$\varnothing$ 80 mm	M42
Profundidad de corte: 30-55-75-110 mm				



#### Indicación:

Cuando se usan fresas con una profundidad de corte de 110 mm hay que desmontar el contrasoporte. Además, también necesita un portaherramientas industrial MK 4 ZIA 419-KN o ZIA 432-KN.

ProfiPLUS

ProfiSTART

ProfiBASIC

ProfiSPEZIAL

Alojamientos y adaptadores

Accesorios y medios de producción

Brocas

Sobre BDS

El inicio en la tecnología de punta de BDS:  
máquinas probadas en uso continuo. Robustas y fiables  
para los usuarios profesionales.



**CON ERGONOMÍA**

**OPTIMIZADOS**

**Y MANEJO**

# MAB 100 K

Compacta, manejable, potente.

El taladro de broca hueca de base magnética correcta cuando hace falta poco peso.

## PARA TRABAJO PESADO LIGERO

Con tan solo 9,9 kg la MAB 100 K es la máquina ligera del programa de BDS. De manejo sencillo y con una altura de construcción reducida. La seguridad en el trabajo la garantiza el cableado interno. Con sistema de perforación de cambio rápido KEYLESS.

Sistema de cambio rápido

Indicador de adherencia

Lubricación interior permanente



Cableado interior



### MAB 100 K

Potencia de motor	1050 vatios
Tensión	230 V AC, 50 – 60 Hz
Desplazamiento	70 mm
Dimensiones del imán	80 x 160 x 41,5 mm
Peso	9,9 kg
Sistema de cambio rápido	KEYLESS, 19 mm (3/4")
Revoluciones bajo carga	460 min <sup>-1</sup>
Lubricación interior permanente	✓
MAB 100 230 V	
MAB 100 110/125 V	

### Equipo suministrado

- 1 Taladro de broca hueca con base magnética
- 1 Expulsor ZAK 075 +100
- 1 Maletín rígido para transporte
- 1 Correa de sujeción de seguridad
- 1 Instrucciones de uso

### Taladro con broca hueca

max. Ø 32 mm  
Profundidad de corte:  
30 - 55 mm



(Las perforaciones helicoidales de hasta 13 mm de diámetro sólo son posibles con brocas en espiral con vástago Weldon. Ver página 68)

ProfiSTART

ProfiBASIC

ProfiSPEZIAL

Alojamientos y adaptadores

Accesorios y medios de producción

Brocas

Sobre BDS

# MAB 455 / 455 SB

La elección perfecta para construcción de acero!

## PERFECTA PARA EL TALLER Y EN MONTAJE EXTERNO

Disponible con el dispositivo de ajuste de base giratoria para centrar con facilidad incluso cuando se taladra por encima de la cabeza o en horizontal. Más información sobre la base giratoria en la página 9.



Indicador de adherencia

Sistema de cambio rápido



Lubricación interior permanente

Cableado interior



### MAB 455 / 455 SB

Potencia de motor	1150 vatios
Tensión	230 V AC, 50 – 60 Hz
Desplazamiento	160 mm
Dimensiones del imán	84 x 168 x 48 mm
Peso	13 kg
Sistema de cambio rápido	KEYLESS, 19 mm (3/4")
Husillo cónico	MK 2
Revoluciones bajo carga nivel 1	250 min <sup>-1</sup>
Revoluciones bajo carga nivel 2	450 min <sup>-1</sup>
Lubricación interior permanente	✓
Indicador de adherencia	✓
MAB 455 230 V	MAB 455 110/125 V
MAB 455SB 230 V	MAB 455SB 110/125 V

### Equipo suministrado

- 1 Taladro de broca hueca con base magnética
- 1 Sistema de cambio rápido KEYLESS 19 mm Weldon (3/4")
- 1 Expulsor ZAK 075, 100
- 1 Maletín rígido para transporte
- 1 Correa de sujeción de seguridad
- 1 Cuña extractora MK 2
- 1 Instrucciones de uso

Taladro con broca hueca	Taladro con broca espiral
-------------------------	---------------------------

HSS Ø 40 mm	Ø 18 mm
HM Ø 50 mm	
Profundidad de corte:	
30-55 mm	





# MAB 465

La unidad de perforación compacta de la serie ProfiSTART con control electrónico y marcha reversible. Para perforar núcleos y roscado.

Control electrónico de onda completa

Giro reversible

## MUCHO RENDIMIENTO

## POR POCO PRECIO

Un modelo potente y compacto con una potencia de 1150 W y un diámetro de perforación de hasta 40 mm. Ajuste flexible en el taller y en la obra con tan solo 13 kg de peso de transporte.

Cableado interior

Protección térmica

Indicador de adherencia

Lubricación interior permanente



ProfiSTART

ProfiBASIC

ProfiSPEZIAL

Alojamiento  
y adaptadores

Accesorios  
y medios de  
producción

Brocas

Sobre BDS

### MAB 465

Potencia de motor	1150 vatios
Tensión	230 V AC, 50 – 60 Hz
Desplazamiento	160 mm
Dimensiones del imán	84 x 168 x 48 mm
Peso	13 kg
Portaherramientas directo	19 mm Weldon (3/4")
Revoluciones bajo carga nivel 1	50 – 250 min <sup>-1</sup>
Revoluciones bajo carga nivel 2	100 – 450 min <sup>-1</sup>
Lubricación interior permanente	✓
Control electrónico de onda completa	✓
Indicador de adherencia	✓
Protección térmica	✓
Giro reversible	✓
MAB 465 230 V	
MAB 465 110/125 V	

### Equipo suministrado

- 1 Taladro de broca hueca con base magnética
- 1 Llave Allen hexagonal E/C 4
- 1 Expulsor ZAK 075, 100
- 1 Maletín rígido para transporte
- 1 Instrucciones de uso
- 1 Correa de sujeción de seguridad

Taladro con broca hueca	Taladro con broca espiral	Avellanador	Roscador
HSS Ø 40 mm	Ø 16 mm	Ø 40 mm	M16
HM Ø 50 mm			
Profundidad de corte:			
30 - 55 mm			



La serie de máquinas para los usuarios profesionales que no quieren llegar a ningún compromiso en cuestión de calidad y potencia pero pueden renunciar a cierto confort y equipamiento. ¡Calidad BDS plena a precios muy atractivos!



# MABasic 200

A la calidad de procesamiento de BDS "Hecho en Alemania" no tiene porqué renunciar nadie.

¡LA PEQUEÑA  
CON EL EFECTO  
GRANDE!

¿Quién afirma que solo las máquinas grandes tienen un rendimiento grande? La MABasic 200 demuestra lo contrario. Para estar bien equipado para el uso profesional sobre el terreno y en el taller.



Disposición de los interruptores en el dorso, para un manejo seguro y sencillo

Lubricación interior permanente



depósito de refrigerante montado en el lateral

## MABasic 200

Potencia de motor	1050 vatios
Tensión	230 V AC, 50 – 60 Hz
Desplazamiento	160 mm
Dimensiones del imán	84 x 168 x 48 mm
Peso	12 kg
Portaherramientas directo	19 mm Weldon (3/4")
Revoluciones bajo carga nivel 1	450 min <sup>-1</sup>
Lubricación interior permanente	✓
MABasic 200 230 V	
MABasic 200 110/125 V	

## Equipo suministrado

- 1 Taladro de broca hueca con base magnética
- 1 Expulsor ZAK 075
- 1 Maletín plástico para transporte
- 1 Correa de sujeción de seguridad
- 1 Llave Allen hexagonal E/C 4
- 1 Instrucciones de uso

## Taladro con broca hueca    Taladro con broca espiral

max. Ø 32 mm    Ø 13 mm  
Profundidad de corte:  
30 - 55 mm



ProfiBASIC

ProfisPEZIAL

Alojamientos y adaptadores

Accesorios y medios de producción

Brocas

Sobre BDS

# MABasic 400

Motor de 1050 W robusto y fiable con alto régimen de revoluciones.

## LA MARCHA RÁPIDA

## IDEAL PARA

## BROCAS ESPIRALES

El interruptor del motor y el imán están ubicados centrados en el dorso de la máquina en una placa no deslumbrante. Así la MABasic 400 se puede manejar con seguridad incluso al trabajar en horizontal o por encima de la cabeza.



Disposición de los interruptores en el dorso, para un manejo seguro y sencillo

Dos marchas con alta velocidad para brocas espirales

Lubricación interior permanente



depósito de refrigerante montado en el lateral



### MABasic 400

Potencia de motor	1.050 vatios
Tensión	230 V AC, 50 – 60 Hz
Desplazamiento	160 mm
Dimensiones del imán	84 x 168 x 48 mm
Peso	12 kg
Portaherramientas directo	19 mm Weldon (3/4")
Revoluciones bajo carga nivel 1	430 min <sup>-1</sup>
Revoluciones bajo carga nivel 2	760 min <sup>-1</sup>
Lubricación interior permanente	✓
MABasic 400 230 V	
MABasic 400 110/125 V	

### Equipo suministrado

- 1 Taladro de broca hueca con base magnética
- 1 Expulsor ZAK 075
- 1 Maletín plástico para transporte
- 1 Correa de sujeción de seguridad
- 1 Llave Allen hexagonal E/C 4
- 1 Instrucciones de uso

Taladro con broca hueca	Taladro con broca espiral
-------------------------	---------------------------

max. Ø 35 mm	Ø 16 mm
Profundidad de corte:	
30 - 55 mm	



# MABasic 450

Manejo flexible mediante el sistema porta herramienta industrial.

## CON SISTEMA DE CAMBIO MK 2

Con gran potencia de motor de 1150 W con tan solo 13 kg de peso amigo de trabajo leal y fiable en el taller y en obra. Permite perforaciones de núcleo de hasta 40 mm con profundidad de corte de 55 mm.



Disposición de los interruptores en el dorso, para un manejo seguro y sencillo

Husillo cónico MK 2

Portaherramientas industrial MK 2

Lubricación interior permanente



depósito de refrigerante montado en el lateral



### MABasic 450

Potencia de motor	1.150 vatios
Tensión	230 V AC, 50 – 60 Hz
Desplazamiento	160 mm
Dimensiones del imán	84 x 168 x 48 mm
Peso	13 kg
Portaherramientas industrial	MK 2, 19 mm Weldon (3/4")
Husillo cónico	MK 2
Revoluciones bajo carga nivel 1	250 min <sup>-1</sup>
Revoluciones bajo carga nivel 2	450 min <sup>-1</sup>
Lubricación interior permanente con depósito integrado	✓
MABasic 450 230 V	
MABasic 450 110/125 V	

### Equipo suministrado

- 1 Taladro de broca hueca con base magnética
- 1 Portaherramientas industrial ZIA 219-KN, 19 mm Weldon (3/4")
- 1 Expulsor ZAK 075
- 1 Cuña extractora MK 2
- 1 Maletín plástico para transporte
- 1 Correa de sujeción de seguridad
- 1 Llave Allen hexagonal E/C 5
- 1 Instrucciones de uso

Taladro con broca hueca	Taladro con broca espiral
-------------------------	---------------------------

HSS Ø 40 mm	Ø 18 mm
HM Ø 50 mm	
Profundidad de corte:	
30 - 55 mm	



ProfIBASIC

ProfISPEZIAL

Alojamientos y adaptadores

Accesorios y medios de producción

Brocas

Sobre BDS

# MABasic 850

Plena potencia para tareas exigentes.  
Quien puede renunciar a los extras tiene en esta máquinas un equipo universal fiable y potente en calidad BDS.

**CON 1800 W**

**APTA PARA**

**TAREAS EXTREMAS**

Rendimiento opulento con un motor de 1800 W. Con la carrera de 255 mm también se pueden procesar con estos taladros de broca hueca con base magnética componentes macizos. La MABasic 850 está diseñada para brocas huecas con un diámetro de hasta 75 mm y profundidad entre 30 mm y 110 mm. Se puede usar con broca espiral hasta un diámetro de 31,75mm.

Caja de engranajes

Husillo cónico MK3

Lubricación interior permanente



Disposición de los interruptores en el dorso, para un manejo seguro y sencillo

## MABasic 850

Potencia de motor	1800 vatios
Tensión	230 V AC, 50 – 60 Hz
Desplazamiento	255 mm
Dimensiones del imán	110 x 220 x 54 mm
Peso	24 kg
Portaherramientas industrial	MK 3, 19 mm Weldon (3/4")
Portaherramientas industrial	MK 3, 32 mm Weldon (1 1/4")
Husillo cónico	MK 3
Revoluciones bajo carga nivel 1: 110 min <sup>-1</sup>	Revoluciones bajo carga nivel 2: 175 min <sup>-1</sup>
Revoluciones bajo carga nivel 3: 245 min <sup>-1</sup>	Revoluciones bajo carga nivel 4: 385 min <sup>-1</sup>
Lubricación interior permanente	✓
MABasic 850 230 V	
MABasic 850 110/125 V	

## Equipo suministrado

- 1 Taladro de broca hueca con base magnética
- 1 Portaherramientas industrial ZIA 319-KN, 19 mm Weldon (3/4")
- 1 Portaherramientas industrial ZIA 332-KN, 32 mm Weldon (1 1/4")
- 1 Expulsor ZAK 075 + 90 + 100 + 120
- 1 Cuña extractora MK 3
- 1 Maletín plástico para transporte
- 1 Correa de sujeción de seguridad
- 1 Llave Allen hexagonal E/C 5 + 6
- 1 Instrucciones de uso

## Taladro con broca hueca

max. Ø 75 mm

Profundidad

de corte:

30-55-75-110 mm

## Taladro con broca espiral

Ø 31,75 mm



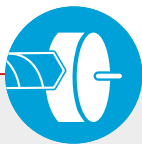
# ANTES Y DESPUÉS DE LA COMPRA, ESTAMOS AQUÍ PARA USTED

## „TODO INCLUIDO“ CON EL SERVICIO PRÉMIUM DE BDS

### Revisión de la máquina

¡Así mantiene en perfecto estado sus taladros de broca hueca con base magnética! BDS revisa sus máquina, comprueba todas las funciones y recomienda la solución más económica cuando haya que efectuar alguna reparación. El volumen de prestaciones de una revisión de la máquinas BDS abarca:

- ▶ el desarme y la limpieza
- ▶ la revisión de conectores, interruptores y del cableado
- ▶ la sustitución de piezas de desgaste tales como el husillo, la deslizadora, las colisas y las escobillas de carbón
- ▶ se revisan los anclaje, la bobina, las plaquetas y el imán y se sustituyen, si fuese necesario, tras un presupuesto estimativo de los costos.



### Servicio de afilado

El afilado de las brocas huecas de BDS reduce sus gastos de herramientas. Las brocas huecas BDS de la serie HSS-Co 8 y HSS-Standard han sido diseñadas de forma que se pueden afilar varias veces sin perder calidad. Beneficiarse de nuestro servicio de afilado profesional con geometría de afilado BDS ORIGINAL. ¿Desea afilar usted mismo? Las instrucciones se adjuntan en cada paquete de brocas y están disponibles en la zona de descarga de nuestro sitio web.



### Asesoramiento individual

¿Tiene alguna pregunta sobre el tema de la perforación de broca hueca con base magnética? ¿Desea saber qué máquina es la correcta para sus tareas? ¡Será un placer asesorarle individualmente! Póngase en contacto con nuestra central en Mönchengladbach. Le pondrán con el experto pertinente o este le llamará más tarde. Esperamos su llamada o su correo electrónico.

Teléfono: +49(0)2161-3546-0

Correo electrónico: [info@bds-maschinen.de](mailto:info@bds-maschinen.de)

ProfIBASIC

ProfSPEZIAL

Alojamientos y adaptadores

Accesorios y medios de producción

Brocas

Sobre BDS

Las tareas especiales necesitan máquinas especiales.  
BDS entrega máquinas para cualquier tarea.  
¡Cuando sea necesario también como modelo especial de  
pieza única!

 Profi**SPEZIAL**





# MAB 825 KTS

Plena potencia y flexibilidad para las construcciones de acero, instalaciones y máquinas.

## VERSÁTIL TALADRADO Y FRESADO CON MESA DE CARROS TRANSVERSALES



- ▶ La estable mesa de carros transversales permite perforaciones y plantillas desplazadas
- ▶ Con el mandril de sujeción opcional se pueden realizar fresados ligeros tales como orificios alargados o avellanados

Lubricación interior permanente

Indicador de adherencia



Con mesa de carros transversales X110 mm Y120 mm



Profesional

Alojamientos y adaptadores

Accesorios y medios de producción

Brocas

Sobre BDS

### MAB 825 KTS

Potencia de motor	1800 vatios	
Tensión	230 V AC, 50 – 60 Hz	
Desplazamiento	255 mm	
Dimensiones del imán	220 x 220 x 54 mm	
Peso	57,5 kg	
Portaherramientas industrial	MK 3, 19 mm (3/4")	
Portaherramientas industrial	MK 3, 32 mm (1 1/4")	
Husillo cónico	MK 3	
Revoluciones bajo carga nivel 1: 40 – 110 min <sup>-1</sup>	Revoluciones bajo carga nivel 2: 65 – 175 min <sup>-1</sup>	
Revoluciones bajo carga nivel 3: 140 – 360 min <sup>-1</sup>	Revoluciones bajo carga nivel 4: 220 – 600 min <sup>-1</sup>	
Lubricación interior permanente		✓
Control de torque		✓
Control electrónico de onda completa		✓
Protección térmica		✓
Giro reversible		✓
Embrague Mecánico		✓
Escobillas de carbón-Control de desgaste		✓
Indicador de adherencia		✓
MAB 825 KTS 230 V		
MAB 825 KTS 110/125 V		

### Equipo suministrado

- 1 Taladro de broca hueca con base magnética MAB 825 KTS
- 1 Expulsor ZAK 075 + 090 + 100 + 120
- 1 Cuña extractora MK 3
- 1 Portaherramientas industrial ZIA 319-KN, 19 mm Weldon (3/4")
- 1 Portaherramientas industrial ZIA 332-KN, 32 mm Weldon (1 1/4")
- 1 Llave Allen hexagonal E/C 5 + E/C 6
- 1 Maletín con ruedas direccionables
- 1 Correa de sujeción de seguridad
- 1 Instrucciones de uso

Taladro con broca hueca	Taladro con broca espiral	Escariador	Avellanador	Roscador
-------------------------	---------------------------	------------	-------------	----------

max. Ø 80 mm	Ø 31,75 mm	Ø 31,75 mm	Ø 50 mm	M30
Profundidad de corte: 30 - 55 mm				



- Kit de mandriles de pinzas de sujeción ZSF 316, MK 3, incl.
- 15 pinzas de sujeción Ø 3 – 16 mm



# AutoMAB 350

# AutoMAB 450

Taladro de broca hueca con base magnética con avance y retroceso.

Recipiente de refrigerante integrado

## ¡PERFORAR O

## DEJAR PERFORAR!

## AUTOMÁTICO



Protección contra sobrecarga

Interruptor LED

Indicador de adherencia

Lubricación interior permanente

### AutoMAB 350

Potencia de motor	1050 vatios
Tensión	230 V AC, 50 – 60 Hz
Desplazamiento	150 mm
Dimensiones del imán	168 x 84 x 48 mm
Peso	15 kg
Portaherramientas directo	19 mm Weldon (3/4")
Revoluciones bajo carga nivel 1	460 min <sup>-1</sup>
Lubricación interior permanente	✓
LED-Leistungsanzeige	✓
Indicador de adherencia con desconexión de seguridad	✓
Avance	avance / retroceso automático
AutoMAB 350 230 V	
AutoMAB 350 110/125 V	

### Equipo suministrado

- 1 Taladro de broca hueca con base magnética AutoMAB 350
- 1 Expulsor ZAK 075 + 100
- 1 Llave Allen hexagonal E/C 4
- 1 Maletín rígido para transporte
- 1 Correa de sujeción de seguridad
- 1 Instrucciones de uso

### Taladro con broca hueca

#### Avance automático

max. Ø 35  
 Profundidad de corte:  
 30-55 mm

#### Avance manual

max. Ø 35  
 Profundidad de corte:  
 30-55 mm



Avance y retroceso automáticos

¡Las características y funciones del control son idénticas en ambas unidades AutoMAB!

- ▶ El control supervisa con fiabilidad la perforación mientras muestra en LED el consumo de energía
- ▶ Una desconexión de seguridad protege el motor del taladro de sobrecarga
- ▶ La gran uniformidad de la perforación cuida la herramienta la máquina y reduce el peligro de rotura para la broca hueca
- ▶ Desconexión Safety-Control: Cuando el imán pierde adherencia se apagan automáticamente el motor de perforación y de avance
- ▶ El avance se activa con una de las tres empuñaduras



#### AutoMAB 450

Potencia de motor	1150 vatios
Tensión	230 V, 50 – 60 Hz
Desplazamiento	160 mm
Dimensiones del imán	168 x 84 x 48 mm
Peso	16 kg
Husillo cónico	MK 2
Portaherramientas industrial	MK 2, 19 mm (3/4")
Revoluciones bajo carga nivel 1	250 mm <sup>-1</sup>
Revoluciones bajo carga nivel 2	450 mm <sup>-1</sup>
Lubricación interior permanente	✓
Indicador de potencia LED	✓
Indicador de adherencia con desconexión de seguridad	✓
Avance	avance / retroceso automático
AutoMAB 450 230 V	
AutoMAB 450 110/125 V	

#### Equipo suministrado

- 1 Taladro de broca hueca con base magnética AutoMAB 450
- 1 Expulsor ZAK 075 + 100
- 1 Cuña extractora MK 2
- 1 Portaherramientas industrial ZIA 219-KN, 19 mm Weldon (3/4")
- 1 Llave Allen hexagonal E/C 5
- 1 Maletín para transporte
- 1 Correa de sujeción de seguridad
- 1 Manual de instrucciones

#### Taladro con broca hueca

##### Avance automático

max. Ø 45  
Profundidad de corte:  
30-55 mm

##### Avance manual

max. Ø 45  
Profundidad de corte:  
30-55 mm



# MAB 825 V / MAB 845 V

Plena potencia y flexibilidad para las construcciones de acero, instalaciones y máquinas  
Con avance automático regulable.

LA CAMPEONA EN  
SU CATEGORÍA  
DE PESO



- ▶ El avance automático se acopla y desacopla en el manillar, y se puede accionar en cualquier posición
- ▶ La velocidad de regulación continua permite aprovechar al máxima la herramienta en cuestión
- ▶ Al llegar al extremo superior o inferior el avance se desactiva automáticamente

- ▶ El acabado se puede efectuar conmutando a mano en todo momento
- ▶ Desconexión Safety-Control: Cuando el imán pierde adherencia se apagan automáticamente el motor de perforación y de avance
- ▶ La máquina también se puede usar con el avance manual

## MAB 825 V / MAB 845 V

Potencia de motor	1800 vatios
Tensión	230 V AC 50 – 60 Hz
Desplazamiento	255 mm
Dimensiones del imán	110 x 220 x 54 mm
Peso	34 kg
Husillo cónico	MK 3
Revoluciones bajo carga nivel 1: 40 – 100 min <sup>-1</sup>	Revoluciones bajo carga nivel 2: 65 – 175 min <sup>-1</sup>
Revoluciones bajo carga nivel 3: 140 – 360 min <sup>-1</sup>	Revoluciones bajo carga nivel 4: 220 – 600 min <sup>-1</sup>
Control de torque	✓
Control electrónico de onda completa	✓
Protección térmica	✓
Giro reversible	✓
Embrague Mecánico	✓
Lubricación interior permanente	✓
Escobillas de carbón-Control de desgaste	✓
Indicador de adherencia	✓
Avance	automático / de regulación continua
MAB 825 V 230 V	MAB 825 V 110/125 V
MAB 845 V 230 V	MAB 845 V 110/125 V

## Equipo suministrado

- 1 Taladro de broca hueca MAB 825 V / MAB 845 V
- 1 Cuña extractora MK 3
- 1 Portaherramientas industrial ZIA 319-KN, 19 mm Weldon (3/4")
- 1 Portaherramientas industrial ZIA 332-KN, 32 mm Weldon (1 1/4")
- 1 Expulsor ZAK 075 + 090 + 100 + 120
- 1 Llave Allen hexagonal E/C 6 + E/C 8
- 1 Maletín con ruedas direccionables
- 1 Correa de sujeción de seguridad
- 1 Manual de instrucciones

Taladro con broca hueca	Taladro con broca espiral	Escariador	Avellanador	Roscador
Avance automático				
max. Ø 60	Ø 26	Ø 31,75		
Profundidad de corte 30-55 mm				
Avance manual				
max. Ø 100	Ø 31,75	Ø 31,75	Ø 50	Ø max. M30
Profundidad de corte 30-55-75-110 mm				



# MAB 1300 V

Potencia soberana con despliegue inteligente de la fuerza. La MAB 1300 V es actualmente el taladro de broca hueca con base magnética más potente en este momento con avance automático.

AVANCE A TODA

MÁQUINA CON

AVANCE REGULABLE



► Características y equipamiento de la MAB 1300 V idénticos a los de MAB 825 V / MAB 845 V (véase a la izquierda)

MAB 1300 V	
Potencia de motor	2300 vatios
Tensión	230 V AC, 50 – 60 Hz
Desplazamiento	310 mm
Dimensiones del imán	120 x 360 x 65 mm
Peso	51 kg
Husillo cónico	MK 4
Revoluciones bajo carga nivel 1: 30 – 80 min <sup>-1</sup>	Revoluciones bajo carga nivel 2: 50 – 120 min <sup>-1</sup>
Revoluciones bajo carga nivel 3: 130 – 350 min <sup>-1</sup>	Revoluciones bajo carga nivel 4: 210 – 550 min <sup>-1</sup>
Control de torque	✓
Control electrónico de onda completa	✓
Protección térmica	✓
Giro reversible	✓
Embrague Mecánico	✓
Lubricación interior permanente	✓
Escobillas de carbón-Control de desgaste	✓
Indicador de adherencia	✓
Avance	automático/de regulación continua
MAB 1300 V 230 V	
MAB 1300 V 110/125 V	

## Equipo suministrado

- Taladro de broca hueca de base magnética MAB 1300 V – sin contrasorte
- 1 Extractor MK 4
- 1 Portaherramientas industrial ZIA 419-KN, 19 mm Weldon (3/4")
- 1 Portaherramientas industrial ZIA 432-KN, 32 mm Weldon (1 1/4")
- 1 Expulsor ZAK 075 + 090 + 100 + 120
- 1 Llave Allen hexagonal E/C 6 + E/C 8
- 1 Maletín con ruedas direccionables
- 1 Correa de sujeción de seguridad
- 1 Manual de instrucciones

Taladro con broca hueca	Taladro con broca espiral	Escariador	Avellanador	Roscador
Avance automático				
max. Ø 60	Ø 32	Ø 50		
Profundidad de corte 30-55 mm				
Avance manual				
max. Ø 130	Ø 45	Ø 50	Ø 80	Ø max. M42
Profundidad de corte 30-55-75-110 mm				



Profesional

Alojamientos y adaptadores

Accesorios y medios de producción

Brocas

Sobre BDS

# MAB 155

Taladro de broca hueca con base magnética con engranaje angular.  
Ideal para las perforaciones en sitios estrechos.

## LA PEQUEÑA CON SUPER POTENCIA

- ▶ Máquina manejable y compacta para trabajar en situaciones con poco espacio
- ▶ Nuevo motor más potente
- ▶ Con palanca crique para el manejo óptimo



MAB 155	
Potencia de motor	1050 vatios
Tensión	230 V AC, 50 – 60 Hz
Desplazamiento	39 mm
Dimensiones del imán	80 x 160 x 36,5 mm
Peso	11 kg
Portaherramientas directo	19 mm Weldon (3/4")
Revoluciones bajo carga nivel 1	320 min <sup>-1</sup>
MAB 155 230 V	
MAB 155 110/125 V	

Equipo suministrado	
1 Taladro de broca hueca con base magnética MAB 155	
1 Expulsor ZAK 075	
1 Llave Allen E/C 4	
1 Maletín rígido para transporte	
1 Correa de sujeción de seguridad	
1 Palanca crique reversible	
1 Instrucciones de uso	

Taladro con broca hueca	
max. Ø 35 mm	
Profundidad de corte: 30 mm	



# AirMAB 5000

Perforación con impulsión neumática e imán permanente.

## PERFORAR CON PRESIÓN CON AIRE COMPRIMIDO

MK2-Husillo cónico

Sistema de tala-  
drado de cambio  
rápido

KEYLESS

Lubricación  
interior permanente

Potente  
imán permanente

- ▶ Motor neumático de alto rendimiento -Atlas Copco
- ▶ con husillo cónico MK2
- ▶ Motor homologado según la clase EX Ex II 2G T4 IIC D110°C



Potente motor neumático de 830 W

AirMAB 5000	
Potencia de motor	830 vatios
Par nominal	27 Nm
Consumo de aire	1.000 l/min
Desplazamiento	160 mm
Dimensiones del imán	90 x 160 x 60 mm
Peso	17,5 kg
Sistema de cambio rápido	KEYLESS, 19 mm (3/4")
Husillo cónico	MK 2
Revoluciones bajo carga nivel 1	min. 290 min <sup>-1</sup> max. 575 min <sup>-1</sup>
Lubricación interior permanente	✓
AirMAB 5000	

Equipo suministrado	
1 Taladro de broca hueca con base magnética AirMAB 5000	
1 Expulsor ZAK 075 + 100	
1 Cuña extractora MK 2	
1 Sistema de cambio rápido KEYLESS, 19 mm Weldon (3/4")	
1 Maletín rígido para transporte	
1 Correa de sujeción de seguridad	
1 Instrucciones de uso	

Taladro con broca hueca	Taladro con broca espiral
max. Ø 35 mm	Ø 23 mm
Profundidad de corte: 30-55 mm	



ProfisPEZIAL

Alojamientos  
y adaptadores

Accesorios  
y medios de  
producción

Brocas

Sobre BDS

# RailMAB 915

Desarrollada para perforaciones de núcleo en rieles en el ámbito de la tecnología de señalización y la construcción de vías ferroviarias.

## LA ESPECIALISTA PARA RIELES



Solo 17 kg de peso

Sistema de sujeción rápida

Potente motor de 1600 W

Engranaje con baño de aceite de bajo desgaste

- ▶ Potente electromotor de 1600 W
- ▶ Engranaje con baño de aceite de 2 niveles
- ▶ Control electrónico de onda completa
- ▶ Potente sistema de sujeción rápida

Adaptador adecuado para cada perfil de rail

### RailMAB 915

Potencia de motor	1600 vatios
Tensión	230 V AC, 50 – 60 Hz
Desplazamiento	160 mm
Peso	17 kg
Portaherramientas industrial	Weldon 19 mm (3/4")
Husillo cónico	MK 3
Revoluciones bajo carga nivel 1	70 – 280 min <sup>-1</sup>
Revoluciones bajo carga nivel 2	180 – 580 min <sup>-1</sup>
Control de torque	✓
Control electrónico de onda completa	✓
Protección térmica	✓
Lubricación interior permanente	✓
Refrigeración	Emulsión de perforación
Escobillas de carbón-Control de desgaste	✓
RailMAB 915 230 V	
RailMAB 915 110/125 V	

### Equipo suministrado

- 1 Taladro de núcleo para rieles RailMAB 915
- 1 Expulsor ZAK 075 + 100
- 1 Cuña extractora MK 3
- 1 Portaherramientas industrial ZIA 319-KN, 19 mm Weldon (3/4")
- 1 Depósito de alta presión, 5 litros
- 1 Palanca crique reversible
- 1 adaptador para riel a elegir (ningún modelo especial)
- 1 Llave Allen E/C 6
- 1 maletín plástico para transporte
- 1 Instrucciones de uso

### Taladro con broca hueca

max. Ø 36 mm  
Profundidad de corte:  
30-55 mm



### Taladro con broca espiral

Ø 20 mm



### NO. DE REF. Adaptador de rail para RailMAB 915

ZAS 049S	Adaptador de rail S 49
ZAS 054S	Adaptador de rail S 54
ZAS 050U	Adaptador de rail UIC 50
ZAS 054U	Adaptador de rail UIC 54



# RailMAB 965

Taladro de núcleo para rieles con motor de gasolina para trabajar sin depender de la electricidad.

## POTENCIA PLENA

## SIN CORRIENTE

Contenedor del combustible

Motor de gasolina de 1,5 kW

Conexión para el depósito de alta presión para refrigerante

Sistema de sujeción rápida

- ▶ Independiente de la alimentación de corriente eléctrica
- ▶ Potente motor de gasolina de 1,5 kW
- ▶ Modelo compacto
- ▶ Potente sistema de sujeción rápida

RailMAB 965	
Potencia de motor	1,5 kW
Motor a gasolina	
Cilindrada	49,4 ccm
Par de giro	3,04 Nm
Desplazamiento	40 mm
Peso	21,5 kg
Portaherramientas directo	19 mm Weldon (3/4")
Revoluciones bajo carga nivel 1	min. 110 min <sup>-1</sup> max. 280 min <sup>-1</sup>
Lubricación interior permanente	✓
Refrigeración	Emulsión de perforación
RailMAB 965	

Equipo suministrado	
1 Taladro de núcleo para rieles RailMAB 965	
1 Expulsor ZAK 075	
1 Depósito de alta presión, 5 litros	
1 Adaptador para riel a elegir (ningún modelo especial)	
1 Llave Allen E/C 4, + 5 + 6	
1 Maletín plástico para transporte	
1 Instrucciones de uso	

Taladro con broca hueca	Taladro con broca espiral
max. Ø 36 mm	Ø 20 mm
Profundidad de corte: 30 mm	 

NO. DE REF.	Adaptador de riel para RailMAB 965
ZAS 250U	Adaptador para riel UIC 50
ZAS 254U	Adaptador para riel UIC 54
ZAS 260U	Adaptador para riel UIC 60
ZAS 249S	Adaptador para riel S 49
ZAS 254S	Adaptador para riel S 54

ProfesIONAL

Alojamientos y adaptadores

Accesorios y medios de producción

Brocas

Sobre BDS

# Soporte Magnética para Taladros Manuales

Soporte magnético para taladro convencional de brocas espirales y para máquinas BDS MobilCLAMP.

## AMPLÍE LAS POSIBILIDADES DE SUS MÁQUINAS



Soporte magnético para taladro

### Soporte Magnético para Taladros Manuales

Con este práctico soporte su taladro manual se convierte en un taladro magnético.

El soporte magnético para taladro es apto para los taladros convencionales con un diámetro de sujeción de 43 mm.

El potente imán permite trabajar con seguridad en horizontal y por encima de la cabeza (en esas aplicaciones hay que usar una correa de sujeción de seguridad adicional).

El carro tiene una carrera de trabajo de 180 mm.

#### Soporte magnético para taladro

##### NO. DE REF.

MBS 300

Para taladros de mano convencionales con diámetro de sujeción de 43 mm, carrera 180 mm



Soporte para taladro industrial

### Soporte Industrial para Taladros Manuales

Soporte para taladro industrial para taladros manuales convencionales con un diámetro de sujeción de 43 mm.

Seguro y estable con una placa de base de fundición y carro con una carrera de trabajo de 180 mm.

Opcional con tornillo de banco para taladro, anchura de mordaza 100 mm. Los tornillos para ranuras en T están disponibles adicionalmente para seguro.

#### Soporte para taladro industrial

##### NO. DE REF.

ZBS 100.2

ZST 300 tornillo de banco de prisma

ZTN 100 tornillo para ranuras en T

ZSM 100 tuerca hexagonal

Ancho de mordaza: 100 mm, rango de sujeción: 100 mm.

El tornillo de banco y los tornillos no están incluidos en el volumen de suministro.



MobilCLAMP – trabajo móvil con taladros de núcleo magnéticas

### MobilCLAMP para taladros de núcleo magnéticas BDS



Con el dispositivo de sujeción móvil MobilCLAMP se amplían las posibles aplicaciones de un taladro de núcleo magnética en el montaje y en el taller. El taladro de núcleo magnética se ubica sobre una superficie de colocación y se

enciende. Los componentes se pueden fijar con seguridad en el tornillo de banco de prisma, sin mucho esfuerzo dispondrá de un taladro de mesa flexible.

#### Mobil Clamp

##### NO. DE REF.

ZMC 200



# Adaptador, portabrocas y accesorios

Para portaherramientas directo de 19 mm y cono de husillo MK 2 o MK 3.



1. Unir el adaptador con el portabrocas.



2. Colocar el portabrocas en el portaherramientas directo.



3. Listo para uso para broca espiral.

Portaherramientas directo  
19 mm Weldon (3/4")



## Adaptador para portabrocas

NO. DE REF.

ZAP 100

Vástago Weldon 19 mm (3/4") a 1/2" x 20 NF

## Portabrocas de corona dentada

NO. DE REF.

ZBI 113

ROSCA INT.

1/2" x 20 NF

TAM. SUJECIÓN

1 - 13 mm

ZBI 116

1/2" x 20 NF

2,5 - 16 mm

## Portabrocas de sujeción rápida

NO. DE REF.

ZSI 113

ROSCA INT.

1/2" x 20 NF

TAM. SUJECIÓN

1 - 13 mm

ZSI 116

1/2" x 20 NF

3 - 16 mm



1. Unir el mandril cónico con el portabrocas.



2. Colocar el portabrocas en el alojamiento MK.



3. Listo para uso para broca espiral.

Husillo cónico  
MK 2 o MK 3



## Adaptador para portabrocas

NO. DE REF.

ZKD 216 DIN 238 - MK 2/B16

ZKD 316 DIN 238 - MK 3/B16

## Portabrocas de corona dentada

NO. DE REF.

ZBK 113

ROSCA INT.

DIN 238-B16

TAM. SUJECIÓN

1 - 13 mm

ZBK 116

DIN 238-B16

2,5 - 16 mm

## Portabrocas de sujeción rápida

NO. DE REF.

ZSB 113

ROSCA INT.

DIN 238-B16

TAM. SUJECIÓN

1 - 13 mm

ZSB 116

DIN 238-B16

3 - 16 mm



## Extractor DIN 228

NO. DE REF.

ZAS 002

TAMAÑO

MK 2

NORMA DIN

DIN 228

ZAS 003

MK 3

DIN 228



## Llave para portabrocas de corona dentada

NO. DE REF.

ZEZ 113

ZEZ 116



## Protección contra virutas

NO. DE REF.

ZSS 050

MÁQUINA

MAB 100 - MAB 525

ZSS 500

MAB 825 - MAB 855

## Correa de sujeción de carga

NO. DE REF.

40 0016 1

## Botella pulverizadora

NO. DE REF.

ZKP 100



Alojamientos  
y adaptadores

Accesorios  
y medios de  
producción

Brocas

Sobre BDS

# Maletín para transporte

Para taladros de broca hueca con base magnética.

## EXTREMADAMENTE ROBUSTO

## Y PESE A ELLO LIGERO

- ▶ Portátil – peso reducido con gran estabilidad.
- ▶ Cerrado firmemente – cierres grandes, mecánicos, seguros.
- ▶ Empujar y no cargar – ruedas ABS y empuñadura telescópica.



### Maletín rígido

NO. DE REF.	APTO PARA
ZHK 100	MAB 100K - MAB 155
ZHK 350	AutoMAB 350, AutoMAB 450
ZHK 400	MAB 455, MAB 465, MAB 485, MAB 525 incl. SB Serie
ZHK 800	MABasic 850

**Aplicación:** maletín de transporte para taladros de núcleo magnéticas BDS.

**Modelo:** Robusto maletín rígido con asa y cierres estables.  
Con elemento de gomaespuma interior. Sin contenido.



### Maletín para transporte

NO. DE REF.	APTO PARA
ZPK 200	MABasic 200, 400, 450



### Maletín de transporte con ruedas direccionables

NO. DE REF.	APTO PARA
ZHK 825	MAB 825, MAB 845

**Aplicación:** Maletín de transporte con ruedas direccionables para taladro de núcleo magnéticas BDS.

**Modelo:** Robusto maletín de transporte con ruedas direccionables, asa y cierres estables. Sin contenido.

### Maletín de transporte con ruedas direccionables

NO. DE REF.	APTO PARA
ZHK 1300	MAB 1300
ZHK 1500	MAB 825V/845V/ 1300V/ MAB 825KTS

**Aplicación:** Maletín de transporte con ruedas direccionables para taladro de núcleo magnéticas BDS.

**Modelo:** Robusto maletín de transporte con ruedas direccionables, asa y cierres estables. Sin contenido.



Maletín de transporte BDS para la MAB 825/845.  
¡Volumen de suministro sin máquina!

# Sistemas de roscado

Para taladros de broca hueca con base magnética de la clase ProfiPLUS.

## PERFORAR, AVELLANAR

## Y CORTAR

## RÁPIDA Y SEGURA

### Mandril e insertos de cambio rápido para roscas de M6 hasta M42

Los taladros de broca hueca con base magnética de la clase ProfiPLUS son idóneas para el roscado.

Los requisitos previos son: marcha reversible, electrónica de regulación del eje y alta potencia de motor.

### Mandril de cambio rápido tamaño MK 2, MK 3 y MK 4

El amplio rango de carrera de los taladros de broca hueca con base magnética de BDS junto con el mandril de cambio rápido permiten trabajar con rapidez y rentabilidad, sin tener que alinear y centrar tras cambiar la herramienta. El mandril de cambio rápido se puede usar universalmente para los insertos de cambio rápido con y sin acoplamiento deslizante de seguridad.



### Versión 1: Insertos de cambio rápido con acoplamiento deslizante de seguridad

#### Rosca de M6 hasta M42 –

Los insertos BDS con acoplamiento deslizante de seguridad permiten cortar roscas de paso y de orificio base.

El acoplamiento deslizante de seguridad evita que el macho de roscar toque el fondo de la perforación y se rompa..

### Versión 2:

#### Insertos de cambio rápido estándar

Rosca de M6 hasta M30 – Los insertos BDS para los machos de roscar son aptos para alojar brocas para roscado de paso.



Alojamientos  
y adaptadores

Accesorios  
y medios de  
producción

Brocas

Sobre BDS

# ¿Qué máquina, qué rosca?

Asignación de los posibles diámetros de rosca al tamaño del soporte y los insertos de cambio rápido.

## PRECISIÓN CON LOS ACCESORIOS DEL SISTEMA BDS

### Sistemas de roscado

#### Mandril de cambio rápido

En los modelos MK 2, MK 3, MK 4.  
Para alojar los insertos de cambio rápido  
GSE o GSS

GSW 222 tamaño 2 MK 2

GSW 331 tamaño 1 MK 3

GSW 332 tamaño 2 MK 3

GSW 333 tamaño 3 MK 3

GSW 442 tamaño 2 MK 4

GSW 443 tamaño 3 MK 4

GSW 444 tamaño 4 MK 4



Insertos de cambio rápido estándar GSE  
Tamaño 1, 2 3



GSS inserto de cambio rápido con acoplamiento deslizante de seguridad  
tamaños 2, 3, 4



#### Adaptador de macho de roscar con vástago Weldon

NO. DE REF.	ROSCA	VÁSTAGO Ø	CUADRANGULAR
ZGA 010	M10 DIN 376	7	5,5
ZGA 012	M12 DIN 376	9	7
ZGA 014	M14 DIN 376	11	9
ZGA 016	M16 DIN 376	12	9
ZGA 018	M18 DIN 376	14	11
ZGA 020	M20 DIN 376	16	12
ZGA 022	M22 DIN 376	18	14,5
ZGA 024	M24 DIN 376	18	14,5
ZGA 027	M27 DIN 376	20	16
ZGA 030	M30 DIN 376	22	18

hasta ZGA 020 con vástago Weldon 19 mm (¾")

a partir de ZGA 022 con vástago Weldon 32 mm (1 ½")

#### Sinopsis de precios

##### NO. DE REF.

GSW 222 Mandril de cambio rápido

GSW 331 Mandril de cambio rápido

GSW 332 Mandril de cambio rápido

GSW 333 Mandril de cambio rápido

GSW 442 Mandril de cambio rápido

GSW 443 Mandril de cambio rápido

GSW 444 Mandril de cambio rápido

GSE 103 - GSE 114 por unidad

GSE 205 - GSE 222 por unidad

GSE 314 - GSE 330 por unidad

GSS 205 - GSS 222 por unidad

GSS 312 - GSS 330 por unidad

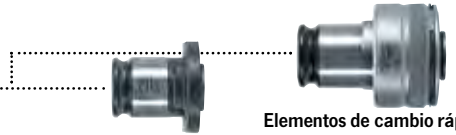
GSS 420 - GSS 442 por unidad

### Adaptador de macho de roscar – el inicio económico

El soporte para el macho de roscar se efectúa con un adaptador directamente sobre el sistema.



SISTEMAS DE ROSCADO



Elementos de cambio rápido con acoplamiento antideslizante de seguridad GSS

Mandril de cambio rápido GSW

Elementos de cambio rápido GSE estándar

MAB 1300	MAB 825 MAB 845	MAB 485 MAB 485 SB	MAB 525 MAB 525 SB	NO. DE REF.	Mandril de cambio rápido roscado	NO. DE REF.	ø x cuadrado	NO. DE REF.	ø x cuadrado	
				GSW 222	Tamaño 2 MK 2	M5/M6	GSE 205	6 / 4,9	GSS 205	6 / 4,9
						M6			GSS 206	4,5 / 3,4
						M8	GSE 208	8 / 6,2	GSS 208	8 / 6,2
						M8			GSS 205	6 / 4,9
						M10	GSE 210-DIN 371	10 / 8		
						M10	GSE 210	7 / 5,5	GSS 210	7 / 5,5
						M12	GSE 212	9 / 7,0	GSS 212	9 / 7,0
						M14	GSE 214	11 / 9,0	GSS 214	11 / 9,0
						M16	GSE 216	12 / 9,0	GSS 216	12 / 9,0
				GSW 331	Tamaño 1 MK 3	M4	GSE 104	4,5 / 3,4		
						M5/M6	GSE 105	6 / 4,9		
						M8	GSE 108	8 / 6,2		
						M10	GSE 110	10 / 8,0		
						M12	GSE 112	9 / 7,0		
						M14	GSE 114	11 / 9,0		
				GSW 332	Tamaño 2 MK 3	M5/M6	GSE 205	6 / 4,9	GSS 205	6 / 4,9
						M6			GSS 206	4,5 / 3,4
						M8	GSE 208	8 / 6,2	GSS 208	8 / 6,2
						M8			GSS 205	6 / 4,9
						M10	GSE 210.1	10 / 8		
						M10	GSE 210	7 / 5,5	GSS 210	7 / 5,5
						M12	GSE 212	9 / 7,0	GSS 212	9 / 7,0
						M14	GSE 214	11 / 9	GSS 214	11 / 9
						M16	GSE 216	12 / 9	GSS 216	12 / 9
						M18	GSE 218	14 / 11	GSS 218	14 / 11
						M20	GSE 220	16 / 12	GSS 220	16 / 12
					*no apto para MAB 525	M22/M24*	GSE 222	18 / 14,5	GSS 222	18 / 14,5
				GSW 333	Tamaño 3 MK 3	M12			GSS 312	9 / 7,0
						M14	GSE 314	11 / 9	GSS 314	11 / 9
						M16	GSE 316	12 / 9	GSS 316	12 / 9
						M18	GSE 318	14 / 11	GSS 318	14 / 11
						M20	GSE 320	16 / 12	GSS 320	16 / 12
						M22/M24	GSE 322	18 / 14,5	GSS 322	18 / 14,5
						M27	GSE 327	20 / 16	GSS 327	20 / 16
						M30	GSE 330	22 / 18	GSS 330	22 / 18
				GSW 442	Tamaño 2 MK 4	M5/M6	GSE 205	6 / 4,9	GSS 205	6 / 4,9
						M6			GSS 206	4,5 / 3,4
						M8	GSE 208	8 / 6,2	GSS 208	8 / 6,2
						M8			GSS 205	6 / 4,9
						M10	GSE 210-DIN 371	10 / 8,0		
						M10	GSE 210	7 / 5,5	GSS 210	7 / 5,5
						M12	GSE 212	9 / 7,0	GSS 212	9 / 7,0
						M14	GSE 214	11 / 9	GSS 214	11 / 9
						M16	GSE 216	12 / 9	GSS 216	12 / 9
						M18	GSE 218	14 / 11	GSS 218	14 / 11
						M20	GSE 220	16 / 12	GSS 220	16 / 12
						M22/24	GSE 222	18 / 14,5	GSS 222	18 / 14,5
				GSW 443	Tamaño 3 MK 4	M12			GSS 312	9 / 7,0
						M14	GSE 314	11 / 9	GSS 314	11 / 9
						M16	GSE 316	12 / 9	GSS 316	12 / 9
						M18	GSE 318	14 / 11	GSS 318	14 / 11
						M20	GSE 320	16 / 12	GSS 320	16 / 12
						M22/24	GSE 322	18 / 14,5	GSS 322	18 / 14,5
						M27	GSE 327	20 / 16	GSS 327	20 / 16
						M30	GSE 330	22 / 18	GSS 330	22 / 18
				GSW 444	Tamaño 4 MK 4	M20			GSS 420	16 / 12
						M22/24			GSS 422	18 / 14,5
						M27			GSS 427	20 / 16
						M30			GSS 430	22 / 18
						M33			GSS 433	25 / 20
						M36			GSS 436	28 / 22
						M39/42			GSS 442	32 / 24

Alojamientos y adaptadores

Accesorios y medios de producción

Brocas

Sobre BDS

# Portaherramientas para el taladro de broca hueca BDS

Usted puede elegir entre tres sistemas, los cuales hacen posible una unión segura, cómoda y rígida entre la broca hueca y el taladro magnético de broca hueca.

## PUEDE CON TODAS LAS BROCAS

Portaherramientas para brocas huecas de BDS con vástago Weldon 19 mm ( $\frac{3}{4}$ "



### SISTEMA DE CAMBIO RÁPIDO KEYLESS

NO. DE REF.	ADMISIÓN DE HUSILLO
ZSS 200	MK 2
ZSS 300	MK 3

Con lubricación interior automática para brocas con vástago Weldon 19 mm ( $\frac{3}{4}$ " ). Con manguera y acoplamiento de cierre rápido. Cambio rápido de herramienta sin llave tensora.

Portaherramientas para brocas huecas de BDS con vástago Weldon 19 mm ( $\frac{3}{4}$ " ) y 32 mm ( $1\frac{1}{4}$ " )



### ADMISIÓN INDUSTRIAL CON LUBRICACIÓN INTERIOR MANUAL

NO. DE REF.	ADMISIÓN DE HUSILLO
Para brocas con vástago Weldon 19 mm ( $\frac{3}{4}$ " )	
ZIA 219-M	MK 2
ZIA 319-M	MK 3
ZIA 419-M	MK 4
Para brocas con vástago Weldon 32 mm ( $1\frac{1}{4}$ " )	
ZIA 332-M	MK 3
ZIA 432-M	MK 4

Portaherramientas para brocas huecas de BDS con vástago Weldon 19 mm ( $\frac{3}{4}$ " ) y 32 mm ( $1\frac{1}{4}$ " )



### ADMISIÓN INDUSTRIAL CON LUBRICACIÓN INTERIOR AUTOMÁTICO

NO. DE REF.	ADMISIÓN DE HUSILLO
Para brocas con vástago Weldon 19 mm ( $\frac{3}{4}$ " )	
ZIA 219-KN	MK 2
ZIA 319-KN	MK 3
ZIA 419-KN	MK 4
Para brocas con vástago Weldon 32 mm ( $1\frac{1}{4}$ " )	
Con manguera y acoplamiento de cierre rápido.	
ZIA 332-KN	MK 3
ZIA 432-KN	MK 4



### MANGUITO DE REDUCCIÓN DIN 2185

NO. DE REF.	EXTERIOR	INTERIOR
ZRH 210	MK 2	MK 1
ZRH 320	MK 3	MK 2
ZRH 430	MK 4	MK 3



### MANGUITO DE ALARGAMIENTO DIN 2178

NO. DE REF.	EXTERIOR	INTERIOR
ZVH 220	MK 2	MK 2
ZVH 230	MK 2	MK 3
ZVH 320	MK 3	MK 2
ZVH 330	MK 3	MK 3



# Adaptadores con vástago weldon

Si se usan con los adaptadores respectivos, las brocas huecas con vástago weldon son compatibles con las máquinas o los sistemas de portaherramientas disponibles en el mercado.

## ESTAMOS ABIERTOS PARA TODOS LOS SISTEMAS

32 mm (1 1/4")



### ADAPTADOR

NÚM. N.º

ZAP 200

De 32 mm vástago Weldon (1 1/4") hasta 19 mm vástago Weldon (3/4")

19 mm (3/4")



### ADAPTADOR

NÚM. N.º

ZAF 002

Para broca hueca fina con rosca interior M18 x 6 P1,5, incl. 1 expulsor ZAK 125

19 mm (3/4")



### ADAPTADOR

NÚM. N.º

ZAF 003

Para broca hueca fina con vástago QUICK-IN incl. 1 expulsor ZAK 115

19 mm (3/4")



### ALARGAMIENTO

NÚM. N.º

ZAP 300

80 mm, 19 mm vástago Weldon (3/4"), incl. 1 expulsor pin ZAK 080

Adaptador para Nitto One-touch



### ADAPTADOR

NÚM. N.º

ZAF 005

Con admisión Nitto One-Touch para brocas huecas con vástago Weldon 19 mm (3/4") incl. 1 expulsor por cada una ZAK 107 y 125

Adaptador para FEIN QUICK-IN



### ADAPTADOR

NÚM. N.º

ZAF 004

Con admisión Quick-In para brocas huecas con vástago Weldon 19 mm (3/4") incl. 1 expulsor por cada una ZAK 107 y 125

Alojamientos y adaptadores

Accesorios y medios de producción

Brocas

Sobre BDS

# PowerCLEANER

La herramienta multifuncional ideal.



BUSQUE

## ACCESORIOS ORIGINALES BDS

### PowerCLEANER POW 200

Con gancho de virutas para eliminar las virutas y cepillo de limpieza enclavable para limpiar la superficie de trabajo.

PowerCLEANER

NO. DE REF.

POW 200



Eliminar las virutas con bordes afilados



Limpieza de la superficie de trabajo

## Paquete inicial PowerCLEANER

¡Ahorre con los kits iniciales de BDS con un precio ventajoso!

Comience con el equipamiento básico adecuado para cada broca hueca. En paquete – a un precio favorable.

- ▶ 5 brocas huecas cortas en los diámetros más usados: 14, 18 y 22 mm
- ▶ 1 litro de aceite para corte de alto rendimiento BDS 5000
- ▶ y un BDS PowerWORKER o un BDS PowerCLEANER.

### Paquete inicial BDS-PowerCLEANER

NO. DE REF.

ZST 200

#### Contenido:

- 1 Standard-Caja de brocas huecas con
- 2 KBK – Ø 14 mm
- 2 KBK – Ø 18 mm
- 1 KBK – Ø 22 mm
- 1 litro aceite de corte de alto rendimiento BDS 5000
- 1 BDS PowerCLEANER POW200

¡VENTAJA en precio!



BDS ÖkoLogisch

# PowerWORKER

Recoge todas las virutas magnéticas del taladrado.  
El ayudante imprescindible para todos los talleres.

## PARA LIMPIAR

### PowerWORKER POW 100

PowerWORKER

NO. DE REF.

POW 100



Imantar, recoger...



eliminar y listo!

PowerWORKER BDS elimina todas las virutas magnéticas. Con su fuerza magnética, esta práctica herramienta recoge todas las virutas y así se desechan de manera fácil y rápida. Imantar, recoger, eliminar y listo.

## Paquete inicial PowerWORKER

¡Ahorre con los kits iniciales de BDS  
con un precio ventajoso!

Paquete inicial BDS-PowerWORKER

NO. DE REF.

ZST 100

**Contenido:**

- 1 Standard-Caja de brocas huecas con
- 2 KBK – Ø 14 mm
- 2 KBK – Ø 18 mm
- 1 KBK – Ø 22 mm
- 1 litro aceite de corte de alto rendimiento BDS 5000
- 1 BDS PowerWORKER POW100



**¡VENTAJA en precio!**

Accesorios  
y medios de  
producción

Brocas

Sobre BDS



### Lubricante vegetal puro **BDS 5000**

### Lubricante refrigerante concentrado **BDS 6000**



Aceite vegetal puro que no resulta peligroso conforme a la normativa de transporte. Las materias primas utilizadas no figuran en el catálogo de sustancias perjudiciales para el agua. BDS 5000 no tiene la obligación de marcado.

- ▶ Materias primas biológicas con aditivos
- ▶ Nivel 1 de peligrosidad del agua
- ▶ Biodegradable, ajuste básico ideal de la viscosidad para la aplicación en brocas huecas BDS, aplicación sin problemas para un galvanizado final



Para altas exigencias a base de materias primas sintéticas.

- ▶ Se puede mezclar con agua, biorresistente, de olor suave
- ▶ Mejora la vida útil de la broca hueca
- ▶ Inocuo desde el punto de vista toxicológico, Nivel de peligrosidad del agua 1

LUBRICANTES Y ADITIVOS		
NO. DE REF.	DENOMINACIÓN	CONTENIDO
ZHS 005	BDS 5000 Aceite de corte	bidón de 5 litros
ZHS 006	BDS 5000 Aceite de corte	bidón de 1 litro

LUBRICANTES Y ADITIVOS		
NO. DE REF.	DENOMINACIÓN	CONTENIDO
ZHB 001	BDS 6000 Lubricante refrigerante concentrado	bidón de 1 litro

# Aceite de corte, grasa en spray, grasa lubricante y refrigerante

Productos de alto rendimiento, que pueden utilizarse de un modo efectivo y respetuoso con el medio ambiente.

## ¡LOS MEJORES RESULTADOS DE

## TRABAJO, CUIDANDO

## EL MEDIO AMBIENTE!

### Grasa en spray de alto rendimiento BDS 5200



Para trabajos en condiciones especiales (cabeza abajo y horizontales) también apropiado para materiales con altas aleación.

Spray tipo espuma con una alta capacidad adhesiva. Ventajas: Dosificación exacta del spray y por lo tanto óptima lubricación directamente en el corte de la broca. Sin que se produzcan goteo ni salpicaduras, ofreciendo así una máxima seguridad sobre escaleras y plataformas de trabajo.

- ▶ Lubricante adhesivo blanco con protección anticorrosión con contenido de PTFE
- ▶ Sin PCB, PCT, CFCs y cloro
- ▶ Sustancia activa: Grasa de litio de base mineral con aditivos y disolventes
- ▶ Gas de presión: Propano/butano, con obligación de marcado

### Masilla de corte de alto rendimiento BDS 5500

### Masilla de corte de alto rendimiento sin metal BDS 7500



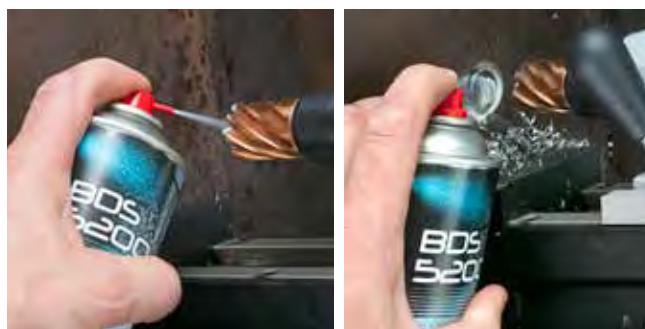
BDS 5500: Idónea para tipos de material de difícil mecanizado. Para trabajar por encima de la cabeza y en posiciones forzadas.

BDS 7500: Aceite base: aceite mineral blanco. Muy alta resistencia al calor de hasta 1400°C. Para lubricación manual de acero altamente aleado, hardox, acero inoxidable y resistente al calor. Para las exigencias más estrictas.

Lubricantes de alto desempeño de BDS y aerosol exactamente dedicado a su uso. La composición altamente eficiente permite el uso eficaz e inofensivo para el medioambiente.

Especialmente recomendados para aplicaciones al aire libre: Aceite de corte de alto rendimiento o lubricante refrigerante concentrado de alto rendimiento BDS. Se trata de productos biodegradables que no dejan residuos e ino-cuos desde el punto de vista toxicológico. A la vez muy eficaces para la refrigeración. Además el concentrado BDS 6000 puede mezclarse con agua en relación 1:10 para que penetre más.

**Atención: Los lubricantes líquidos no deben emplearse para trabajos cabeza abajo ni en zonas horizontales, ya que existe el peligro de que el aceite llegue al motor y produzca un cortocircuito. Utilice la grasa en spray de alto rendimiento BDS 5200 o la masilla de corte BDS 5500/7500.**



Paso 1: Antes de iniciar los trabajos de taladrado, aplicar directamente spray en las brocas.

Paso 2: Durante el taladrado, aplicar spray de alto rendimiento en la punta de la broca y en el taladro.

#### LUBRICANTES Y ADITIVOS

NO. DE REF.	DENOMINACIÓN	CONTENIDO
ZHS 550	BDS 5500 Masilla de corte	Lata de 1000 g
ZHS 570	BDS 7500 Masilla de corte	tubo de 85 g
ZHS 572	BDS 7500 Masilla de corte	12 tubos de 85 g

#### LUBRICANTES Y ADITIVOS

NO. DE REF.	DENOMINACIÓN	CONTENIDO
ZHS 400	BDS 5200 Grasa en spray	Lata de 1 x 400 ml
ZHS 406	BDS 5200 Grasa en spray	Lata de 6 x 400 ml
ZHS 412	BDS 5200 Grasa en spray	Lata de 12 x 400 ml



## Dispositivos de sujeción para tubos de 80 mm a 500 mm de diámetro

Los dispositivos de sujeción de tubos de BDS son aptos por defecto para tubos con un diámetro de 80 a 250 mm y de 150 a 500 mm. Sujeción flexible y rápida en todas las situaciones de perforación. Las cadenas de fijación fijan el dispositivo de sujeción en el tubo con prismas oscilantes. Ajuste de la posición de perforación en el tubo fácil de realizar y seguro. Con estos dispositivos se amplían notablemente los usos posibles de los taladros de broca hueca con base magnética de ProfiPLUS.



ZRO 250



ZRO 500

### Dispositivos de sujeción de tubos

#### NO. DE REF.

ZRO 250

ZRO 500

ZRO 250: para MAB 455, 485, 525

Para tubo  $\varnothing$ : 80 – 250 mm, longitud de cadena: 900 mm

ZRO 500: para MAB 825, 845, MABasic 850

Para tubo  $\varnothing$ : 150 – 500 mm, longitud de cadena: 1.650 mm

# Dispositivos de sujeción

Para usar con taladros de broca hueca con base magnética de las clases ProfiPLUS y ProfiSTART.

## PARA EL PROCESAMIENTO DE TUBOS Y PARA PERFORAR METALES NO FÉRREOS Y ACERO INOXIDABLE

### Dispositivos de sujeción al vacío para metales no férreos

Los taladros de broca hueca con base magnética de la clase ProfiPLUS se pueden usar plenamente para procesar metales no férreos y acero inoxidable. Para ello BDS ofrece dispositivos de sujeción que generan vacío con una bomba lubricada por circulación de aceite y entablan así una unión segura entre el taladro de broca hueca con base magnética y la pieza de trabajo. Asimismo, BDS suministra dispositivos para sus necesidades y especificaciones exactas. Consúltenos.



Placa de vacío para superficies lisas

NO. DE REF.

ZAV 400

**Aplicación:** Para superficies lisas

**Modelo:** Bomba de vacío de alto rendimiento con lubricación por circulación de aceite. Placa de sujeción con dos ventosas y un área de perforación interior. Dimensiones: 440 × 260 mm, orificio alargado: 50 × 120 mm



Placa de vacío para chapas acanaladas / cruzadas lisas

NO. DE REF.

ZAV 300

**Aplicación:** apta para chapas acanaladas, cruzadas y superficies rugosas

**Modelo:** Bomba de vacío de alto rendimiento con lubricación por circulación de aceite. Placa de sujeción Ø 300 mm



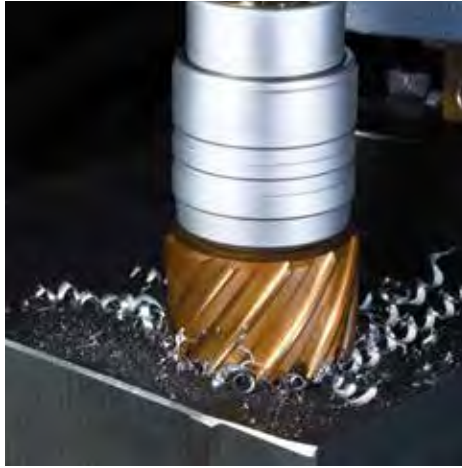
ZAV 400  
Dispositivo de sujeción al vacío para superficies lisas



ZAV 300  
Dispositivo de sujeción al vacío para chapas acanaladas y cruzadas



# La gama de brocas huecas altamente afiladas.



## Serie HSS-Co 8

- ▶ Alta resistencia al calor
- ▶ Mayor protección contra el desgaste
- ▶ Alto contenido de cobalto del 8%
- ▶ Ideal para niveles de cargas más altos en aceros de grano fino y materiales inoxidables
- ▶ Con vástago Weldon de 19 mm o 32 mm
- ▶ Reafilable

## Serie HSS-VarioPLUS

- ▶ Brocas huecas de corte rectificadas y completa de alta resistencia
- ▶ Revestimiento de material duro en el rango de 2,5 μ
- ▶ Mayor vida útil
- ▶ Salida de virutas uniforme especialmente con el uso de brocas largas, esto es un tema importante para la seguridad laboral.

## Serie HSS-Standard

- ▶ Herramientas con tres medidas de profundidad de corte: 30 mm, 55 mm y 110 mm
- ▶ Diámetro de broca hueca desde 12 hasta 130 mm
- ▶ Reafilable

### HSS-Co8 Series

Brocas huecas de acero especial con alto contenido en cobalto, una mayor resistencia al calor y protección contra el desgaste.



### Serie HSS-Co 8

	KBK-CO	KBL-CO
Profundidad de corte:	30 mm	55 mm
Diámetro de taladro:	12 – 130 mm	12 – 100 mm

### Serie HSS-VarioPLUS

Brocas huecas especialmente afiladas de acero de alto rendimiento con revestimiento de material duro, alta protección contra el desgaste y óptima eliminación de virutas.



### Serie HSS-VarioPLUS

	KBK-VP	KBL-VP
Profundidad de corte:	30 mm	55 mm
Diámetro de taladro:	12 – 60 mm	12 – 60 mm

### Serie HSS-Standard

Brocas huecas especialmente afiladas de acero rápido de alto rendimiento.



### Serie HSS-Standard

	KBK	KBL	KEL	KBK-Z
Profundidad de corte:	30 mm	55 mm	110 mm	30 mm
Diámetro de taladro:	12 – 60 mm	12 – 60 mm	20 – 50 mm	1/2" – 2 1/16"



# Calidad profesional para tareas profesionales.



BDS fabrica brocas huecas en modernos centros de rectificación controlados por CNC, lo cual garantiza un rectificado uniforme, calidad y rendimiento en el corte de todas las herramientas de taladrado en todo el abanico del programa.

## Amplio programa

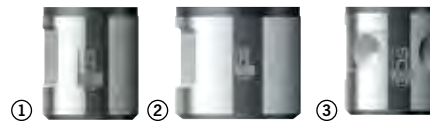
Las herramientas de broca hueca BDS se fabrican en cinco profundidades de corte: 30, 35, 55, 75 y 110 mm y con más de 94 diámetros de perforado diferentes.

## Portaherramientas

Las herramientas de broca hueca de BDS están disponibles con diferentes portaherramientas. Se adaptan al sistema de cambio rápido KEYLESS, así como a las admisiones industriales disponibles en el programa de accesorios MK 2, MK 3 y MK 4 con lubricación interior automática o manual.

### Serie Metal duro y Serie Metal duro PLUS

- ▶ Brocas huecas reforzadas con metal duro
- ▶ Profundidades de corte de 30 mm, 55 mm, 75 mm y 110 mm
- ▶ Diámetros de 12 mm a 150 mm
- ▶ Metal duro PLUS adicionalmente con revestimiento resistente al desgaste de hasta 2,5 µ



#### Portaherramientas:

- ① 19 mm (3/4") vástago Weldon
- ② 32 mm (1 1/4") vástago Weldon
- ③ 18 mm vástago Quick-In
- ④ Cortadores anulares de carburo TCT opcionalmente disponible como mango universal (Nitto + Weldon)

### Serie Metal duro

Brocas huecas reforzadas con metal duro. Para el procesamiento de acero inoxidable y metales no ferrosos recomendamos nuestro concentrado lubricante refrigerante de alto rendimiento BDS 6000.



#### Serie Metal duro

HKK	HKL	HKX-L	HKE-L
30 mm	55 mm	75 mm	110 mm
12 - 150 mm	12 - 100 mm	18 - 120 mm	20 - 120 mm

### Serie Metal duro PLUS

Brocas huecas reforzadas de metal duro y revestidas de material duro



#### Serie Metal duro PLUS

HKK-P
30 mm
12 - 60 mm

### Serie Metal duro RAIL

Brocas huecas reforzadas de metal duro para taladro para carriles.



#### Serie Metal duro RAIL

HKK-R
30 mm
17 - 36 mm

### Serie Quick-In

**HSS-Co 8-F/Metal duro**  
Brocas huecas en acero HSS para herramientas o con revestimiento de metal duro. Ideal para sistemas de fijación tipo Quick-in.



#### Serie Quick-In

KBK-CO 8 F	HKK-F
35 mm	35 mm
12 - 60 mm	12 - 60 mm

# **BROCAS HUECAS SERIE HSS-CO 8**



Las brocas de esta serie se caracterizan por su elevada resistencia al calor y protección contra el desgaste. En combinación con los taladros de broca hueca con base magnética con velocidad de giro regulable, resultan ideales para el mecanizado de aceros de grano fino y de materiales resistentes al óxido. Para el mecanizado de acero, BDS recomienda el aceite de corte BDS 5000.

## HSS-Co 8 Brocas huecas cortas

- > 30 mm Profundidad de corte
- > 19 mm (3/4") vástago Weldon



## HSS-Co 8 Brocas huecas cortas

- > 30 mm Profundidad de corte
- > 32 mm (1 1/4") vástago Weldon



### SERIE HSS-CO 8

Ø mm	NO. DE REF.	Ø mm	NO. DE REF.
12	KBK-CO 012	36	KBK-CO 036
13	KBK-CO 013	37	KBK-CO 037
14	KBK-CO 014	38	KBK-CO 038
15	KBK-CO 015	39	KBK-CO 039
16	KBK-CO 016	40	KBK-CO 040
17	KBK-CO 017	41	KBK-CO 041
17,5	KBK-CO 175	42	KBK-CO 042
18	KBK-CO 018	43	KBK-CO 043
19	KBK-CO 019	44	KBK-CO 044
19,5	KBK-CO 195	45	KBK-CO 045
20	KBK-CO 020	46	KBK-CO 046
21	KBK-CO 021	47	KBK-CO 047
22	KBK-CO 022	48	KBK-CO 048
23	KBK-CO 023	49	KBK-CO 049
24	KBK-CO 024	50	KBK-CO 050
25	KBK-CO 025	51	KBK-CO 051
26	KBK-CO 026	52	KBK-CO 052
27	KBK-CO 027	53	KBK-CO 053
28	KBK-CO 028	54	KBK-CO 054
29	KBK-CO 029	55	KBK-CO 055
30	KBK-CO 030	56	KBK-CO 056
31	KBK-CO 031	57	KBK-CO 057
32	KBK-CO 032	58	KBK-CO 058
33	KBK-CO 033	59	KBK-CO 059
34	KBK-CO 034	60	KBK-CO 060
35	KBK-CO 035		

### SERIE HSS-CO 8

Ø mm	NO. DE REF.	Ø mm	NO. DE REF.
61	KBK-CO 061	84	KBK-CO 084
62	KBK-CO 062	85	KBK-CO 085
63	KBK-CO 063	86	KBK-CO 086
64	KBK-CO 064	87	KBK-CO 087
65	KBK-CO 065	88	KBK-CO 088
66	KBK-CO 066	89	KBK-CO 089
67	KBK-CO 067	90	KBK-CO 090
68	KBK-CO 068	91	KBK-CO 091
69	KBK-CO 069	92	KBK-CO 092
70	KBK-CO 070	93	KBK-CO 093
71	KBK-CO 071	94	KBK-CO 094
72	KBK-CO 072	95	KBK-CO 095
73	KBK-CO 073	96	KBK-CO 096
74	KBK-CO 074	97	KBK-CO 097
75	KBK-CO 075	98	KBK-CO 098
76	KBK-CO 076	99	KBK-CO 099
77	KBK-CO 077	100	KBK-CO 100
78	KBK-CO 078	105	KBK-CO 105
79	KBK-CO 079	110	KBK-CO 110
80	KBK-CO 080	115	KBK-CO 115
81	KBK-CO 081	120	KBK-CO 120
82	KBK-CO 082	125	KBK-CO 125
83	KBK-CO 083	130	KBK-CO 130

#### EXPULSOR PARA KBK-CO, Ø 12 – 60 mm

NO. DE REF.

ZAK 075

#### EXPULSOR PARA KBK-CO, Ø 61 – 130 mm

NO. DE REF.

ZAK 090

# Brocas huecas Serie HSS-Co 8

Brocas huecas altamente afiladas  
de acero rápido de alto rendimiento.

## HSS-Co 8 Brocas huecas largas

- > 55 mm Profundidad de corte
- > 19 mm (3/4") vástago Weldon



## HSS-Co 8 Brocas huecas largas

- > 55 mm Profundidad de corte
- > 32 mm (1 1/4") vástago Weldon



SERIE HSS-CO 8			
Ø mm	NO. DE REF.	Ø mm	NO. DE REF.
12	KBL-CO 012	36	KBL-CO 036
13	KBL-CO 013	37	KBL-CO 037
14	KBL-CO 014	38	KBL-CO 038
15	KBL-CO 015	39	KBL-CO 039
16	KBL-CO 016	40	KBL-CO 040
17	KBL-CO 017	41	KBL-CO 041
17,5	KBL-CO 175	42	KBL-CO 042
18	KBL-CO 018	43	KBL-CO 043
19	KBL-CO 019	44	KBL-CO 044
19,5	KBL-CO 195	45	KBL-CO 045
20	KBL-CO 020	46	KBL-CO 046
21	KBL-CO 021	47	KBL-CO 047
22	KBL-CO 022	48	KBL-CO 048
23	KBL-CO 023	49	KBL-CO 049
24	KBL-CO 024	50	KBL-CO 050
25	KBL-CO 025	51	KBL-CO 051
26	KBL-CO 026	52	KBL-CO 052
27	KBL-CO 027	53	KBL-CO 053
28	KBL-CO 028	54	KBL-CO 054
29	KBL-CO 029	55	KBL-CO 055
30	KBL-CO 030	56	KBL-CO 056
31	KBL-CO 031	57	KBL-CO 057
32	KBL-CO 032	58	KBL-CO 058
33	KBL-CO 033	59	KBL-CO 059
34	KBL-CO 034	60	KBL-CO 060
35	KBL-CO 035		

SERIE HSS-CO 8			
Ø mm	NO. DE REF.	Ø mm	NO. DE REF.
61	KBL-CO 061	81	KBL-CO 081
62	KBL-CO 062	82	KBL-CO 082
63	KBL-CO 063	83	KBL-CO 083
64	KBL-CO 064	84	KBL-CO 084
65	KBL-CO 065	85	KBL-CO 085
66	KBL-CO 066	86	KBL-CO 086
67	KBL-CO 067	87	KBL-CO 087
68	KBL-CO 068	88	KBL-CO 088
69	KBL-CO 069	89	KBL-CO 089
70	KBL-CO 070	90	KBL-CO 090
71	KBL-CO 071	91	KBL-CO 091
72	KBL-CO 072	92	KBL-CO 092
73	KBL-CO 073	93	KBL-CO 093
74	KBL-CO 074	94	KBL-CO 094
75	KBL-CO 075	95	KBL-CO 095
76	KBL-CO 076	96	KBL-CO 096
77	KBL-CO 077	97	KBL-CO 097
78	KBL-CO 078	98	KBL-CO 098
79	KBL-CO 079	99	KBL-CO 099
80	KBL-CO 080	100	KBL-CO 100

EXPULSOR PARA KBL-CO, Ø 12 – 60 mm	
NO. DE REF.	
ZAK 100	

EXPULSOR PARA KBL-CO, Ø 61 - 100 mm	
NO. DE REF.	
ZAK 120	

# Perforación y lubricación óptimas con productos BDS

## Velocidad de corte recomendado

Serie de brocas huecas	Material	m/min
<b>HSS-Co 8</b>	Acero de grano fino	
	< 700 N/m <sup>2</sup>	10 – 15
	< 1000 N/m <sup>2</sup>	10 – 15
	Inox	10 – 15
<b>HSS-VarioPLUS</b>	Fundición (según la clase)	15 – 20
	Acero de grano fino	
	< 700 N/m <sup>2</sup>	10 – 15
	< 1000 N/m <sup>2</sup>	10 – 15
<b>HSS-Standard</b>	Aluminio	20 – 30
	Acero	25
	Fundición	10 – 20
<b>Metal duro</b>	Acero/Acero de grano fino	
	< 500 N/m <sup>2</sup>	35
	< 700 N/m <sup>2</sup>	25
	< 1000 N/m <sup>2</sup>	20
	Aceros inoxidables, Inox	20
<b>Metal duro-PLUS</b>	Acero/Acero de grano fino	
	< 500 N/m <sup>2</sup>	35
	< 700 N/m <sup>2</sup>	25
	< 1000 N/m <sup>2</sup>	20
	Aceros inoxidables, Inox	20
<b>Metal duro-RAIL</b>	Vías de ferrocarril	15 – 20

Velocidad de corte:

$$V_c = \frac{d \times \pi \times n}{1000} = \text{m/min.}$$

## Tabla de revoluciones

Diámetro	Vc 15 m/min	Vc 20 m/min	Vc 25 m/min	Vc 30 m/min	Vc 35 m/min
Ø	min <sup>-1</sup>	min <sup>-1</sup>	min <sup>-1</sup>	min <sup>-1</sup>	min <sup>-1</sup>
14	340	460	570	690	800
18	260	360	450	540	620
22	220	300	370	440	510
26	180	250	310	370	430
30	160	220	270	320	380
35	140	190	230	280	320
40	120	160	200	240	280
45	110	150	180	220	250
50	100	130	160	200	230
55	90	120	150	180	210
60	80	110	140	160	190
65	75	10	130	150	180
70	70	90	120	140	160
75	65	85	110	130	150
80	60	80	100	120	140
85	55	75	95	110	130
90	55	70	90	110	120
95	50	65	85	100	120
100	50	65	80	100	110
110	45	60	80	90	100
120	40	60	70	80	100
130	40	50	60	80	90

Revoluciones:

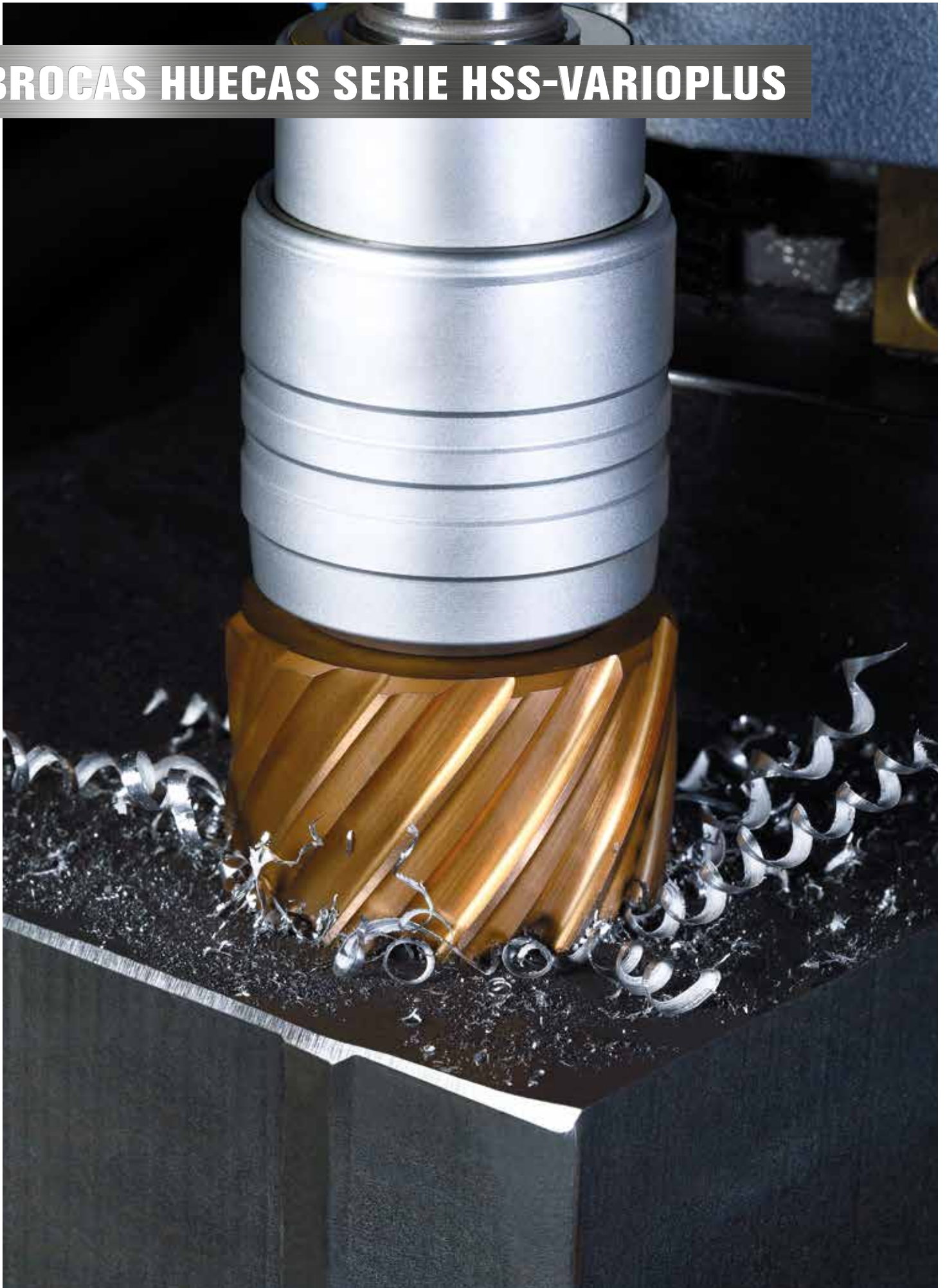
$$n = \frac{v \times 1000}{d \times \pi} = \text{min}^{-1}$$

## Asignación de las series de brocas de BDS y de los lubricantes de refrigeración de BDS para el material.

	Aceite de corte BDS 5000	Grasa en spray BDS 5200	Masilla de corte BDS 5500	Pasta ZHS 570	Lubricante refrigerante concentrado BDS 6000
<b>Aluminio, Metales no ferrosos</b>					
HSS-Standard	•	•			
<b>Acero &lt; 500 N/m<sup>2</sup></b>					
HSS-Standard	•	•			
Metal duro					•
Metal duro-PLUS					•
<b>Acero de grano fino &lt; 700 N/m<sup>2</sup></b>					
HSS-Co 8	•	•	•	•	
HSS-VarioPLUS	•	•	•	•	
Metal duro					•
Metal duro-PLUS					•
<b>Acero de grano fino &lt; 1000 N/m<sup>2</sup></b>					
HSS-Co 8	•	•	•	•	
HSS-VarioPLUS	•	•	•	•	
Metal duro					•
Metal duro-PLUS					•
<b>Aceros inoxidables, Inox</b>					
HSS-Co 8	•	•	•	•	
Metal duro					•
Metal duro-PLUS					•
<b>Fundición</b>					
HSS-Co 8					•
HSS-Standard					•
<b>Railway rails</b>					
Metal duro-RAIL					•



# BROCAS HUECAS SERIE HSS-VARIOPLUS



Brocas huecas altamente afiladas demetal duro de alto rendimiento con revestimiento de material duro. Gran rentabilidad por su larga vida útil, mayor seguridad en el trabajo por la excelente eliminación de virutas, especialmente con brocas huecas largas. BDS recomienda aceite de corte de alto rendimiento BDS 5000.

## HSS-VarioPLUS Brocas huecas cortas

- > 30 mm Profundidad de corte
- > 19 mm (3/4") vástago Weldon



### SERIE HSS-VARIOPLUS

Ø mm	NO. DE REF.	Ø mm	NO. DE REF.
12	KBK-VP 012	36	KBK-VP 036
13	KBK-VP 013	37	KBK-VP 037
14	KBK-VP 014	38	KBK-VP 038
15	KBK-VP 015	39	KBK-VP 039
16	KBK-VP 016	40	KBK-VP 040
17	KBK-VP 017	41	KBK-VP 041
17,5	KBK-VP 175	42	KBK-VP 042
18	KBK-VP 018	43	KBK-VP 043
19	KBK-VP 019	44	KBK-VP 044
19,5	KBK-VP 195	45	KBK-VP 045
20	KBK-VP 020	46	KBK-VP 046
21	KBK-VP 021	47	KBK-VP 047
22	KBK-VP 022	48	KBK-VP 048
23	KBK-VP 023	49	KBK-VP 049
24	KBK-VP 024	50	KBK-VP 050
25	KBK-VP 025	51	KBK-VP 051
26	KBK-VP 026	52	KBK-VP 052
27	KBK-VP 027	53	KBK-VP 053
28	KBK-VP 028	54	KBK-VP 054
29	KBK-VP 029	55	KBK-VP 055
30	KBK-VP 030	56	KBK-VP 056
31	KBK-VP 031	57	KBK-VP 057
32	KBK-VP 032	58	KBK-VP 058
33	KBK-VP 033	59	KBK-VP 059
34	KBK-VP 034	60	KBK-VP 060
35	KBK-VP 035		

## HSS-VarioPLUS Brocas huecas largas

- > 55 mm Profundidad de corte
- > 19 mm (3/4") vástago Weldon



### SERIE HSS-VARIOPLUS

Ø mm	NO. DE REF.	Ø mm	NO. DE REF.
12	KBL-VP 012	36	KBL-VP 036
13	KBL-VP 013	37	KBL-VP 037
14	KBL-VP 014	38	KBL-VP 038
15	KBL-VP 015	39	KBL-VP 039
16	KBL-VP 016	40	KBL-VP 040
17	KBL-VP 017	41	KBL-VP 041
17,5	KBL-VP 175	42	KBL-VP 042
18	KBL-VP 018	43	KBL-VP 043
19	KBL-VP 019	44	KBL-VP 044
19,5	KBL-VP 195	45	KBL-VP 045
20	KBL-VP 020	46	KBL-VP 046
21	KBL-VP 021	47	KBL-VP 047
22	KBL-VP 022	48	KBL-VP 048
23	KBL-VP 023	49	KBL-VP 049
24	KBL-VP 024	50	KBL-VP 050
25	KBL-VP 025	51	KBL-VP 051
26	KBL-VP 026	52	KBL-VP 052
27	KBL-VP 027	53	KBL-VP 053
28	KBL-VP 028	54	KBL-VP 054
29	KBL-VP 029	55	KBL-VP 055
30	KBL-VP 030	56	KBL-VP 056
31	KBL-VP 031	57	KBL-VP 057
32	KBL-VP 032	58	KBL-VP 058
33	KBL-VP 033	59	KBL-VP 059
34	KBL-VP 034	60	KBL-VP 060
35	KBL-VP 035		

EXPULSOR PARA KBK-VP, Ø 12 – 60 mm

NO. DE REF.

ZAK 075

EXPULSOR PARA KBL-VP, Ø 12 – 60 mm

NO. DE REF.

ZAK 100

# BROCAS HUECAS SERIE HSS-STANDARD





Surtido básico de brocas huecas para aplicaciones profesionales. Brocas altamente afiladas de acero rápido fabricadas en centros de afilado CNC, con óptima eliminación de virutas, taladrado con poco esfuerzo. Para trabajos horizontales, BDS recomienda Grasa de alto rendimiento en spray BDS 5200.

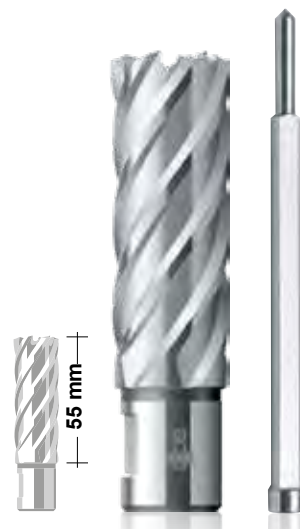
### HSS-Standard Brocas huecas cortas

- > 30 mm Profundidad de corte
- > 19 mm (3/4") vástago Weldon



### HSS-Standard Brocas huecas largas

- > 55 mm Profundidad de corte
- > 19 mm (3/4") vástago Weldon



SERIE HSS-STANDARD			
Ø mm	NO. DE REF.	Ø mm	NO. DE REF.
12	KBK 012	36	KBK 036
13	KBK 013	37	KBK 037
14	KBK 014	38	KBK 038
15	KBK 015	39	KBK 039
16	KBK 016	40	KBK 040
17	KBK 017	41	KBK 041
17,5	KBK 175	42	KBK 042
18	KBK 018	43	KBK 043
19	KBK 019	44	KBK 044
19,5	KBK 195	45	KBK 045
20	KBK 020	46	KBK 046
21	KBK 021	47	KBK 047
22	KBK 022	48	KBK 048
23	KBK 023	49	KBK 049
24	KBK 024	50	KBK 050
25	KBK 025	51	KBK 051
26	KBK 026	52	KBK 052
27	KBK 027	53	KBK 053
28	KBK 028	54	KBK 054
29	KBK 029	55	KBK 055
30	KBK 030	56	KBK 056
31	KBK 031	57	KBK 057
32	KBK 032	58	KBK 058
33	KBK 033	59	KBK 059
34	KBK 034	60	KBK 060
35	KBK 035		

SERIE HSS-STANDARD			
Ø mm	NO. DE REF.	Ø mm	NO. DE REF.
12	KBL 012	36	KBL 036
13	KBL 013	37	KBL 037
14	KBL 014	38	KBL 038
15	KBL 015	39	KBL 039
16	KBL 016	40	KBL 040
17	KBL 017	41	KBL 041
17,5	KBL 175	42	KBL 042
18	KBL 018	43	KBL 043
19	KBL 019	44	KBL 044
19,5	KBL 195	45	KBL 045
20	KBL 020	46	KBL 046
21	KBL 021	47	KBL 047
22	KBL 022	48	KBL 048
23	KBL 023	49	KBL 049
24	KBL 024	50	KBL 050
25	KBL 025	51	KBL 051
26	KBL 026	52	KBL 052
27	KBL 027	53	KBL 053
28	KBL 028	54	KBL 054
29	KBL 029	55	KBL 055
30	KBL 030	56	KBL 056
31	KBL 031	57	KBL 057
32	KBL 032	58	KBL 058
33	KBL 033	59	KBL 059
34	KBL 034	60	KBL 060
35	KBL 035		

EXPULSOR PARA KBK, Ø 12 – 60 mm

NO. DE REF.

ZAK 075

EXPULSOR PARA KBL, Ø 12 - 60 mm

NO. DE REF.

ZAK 100

# HSS-Standard

Brocas huecas altamente afiladas de acero de alto rendimiento.

## HSS-Standard Brocas huecas extra largas

- > 110 mm Profundidad de corte
- > 19 mm (3/4") vástago Weldon



SERIE HSS-STANDARD			
Ø mm	NO. DE REF.	Ø mm	NO. DE REF.
20	KEL 020	36	KEL 036
21	KEL 021	37	KEL 037
22	KEL 022	38	KEL 038
23	KEL 023	39	KEL 039
24	KEL 024	40	KEL 040
25	KEL 025	41	KEL 041
26	KEL 026	42	KEL 042
27	KEL 027	43	KEL 043
28	KEL 028	44	KEL 044
29	KEL 029	45	KEL 045
30	KEL 030	46	KEL 046
31	KEL 031	47	KEL 047
32	KEL 032	48	KEL 048
33	KEL 033	49	KEL 049
34	KEL 034	50	KEL 050
35	KEL 035		

EXPULSOR PARA KEL, Ø 20 – 50 mm	
NO. DE REF.	EJECUCIÓN
ZAK 275	versión de 2 partes

# HSS-Standard, en Pulgadas

Brocas huecas altamente afiladas de acero de alto rendimiento.

## HSS-Standard Brocas huecas cortas, en pulgadas

- > 30 mm Profundidad de corte
- > 19 mm (3/4") vástago Weldon



SERIE HSS-STANDARD ZOLL		
Ø zoll	Ø mm	NO. DE REF.
1/2"	12,700	KBK-Z 1/2
9/16"	14,288	KBK-Z 9/16
5/8"	15,875	KBK-Z 5/8
11/16"	17,463	KBK-Z 11/16
3/4"	19,050	KBK-Z 3/4
13/16"	20,638	KBK-Z 13/16
7/8"	22,225	KBK-Z 7/8
15/16"	23,813	KBK-Z 15/16
1"	25,400	KBK-Z 1
1 1/16"	26,988	KBK-Z 1 1/16
1 1/8"	28,575	KBK-Z 1 1/8
1 3/16"	30,136	KBK-Z 1 3/16
1 1/4"	31,750	KBK-Z 1 1/4
1 5/16"	33,338	KBK-Z 1 5/16
1 3/8"	34,925	KBK-Z 1 3/8
1 7/16"	36,513	KBK-Z 1 7/16
1 1/2"	38,100	KBK-Z 1 1/2
1 9/16"	39,688	KBK-Z 1 9/16
1 5/8"	41,276	KBK-Z 1 5/8
1 11/16"	42,863	KBK-Z 1 11/16
1 3/4"	44,450	KBK-Z 1 3/4
1 13/16"	46,038	KBK-Z 1 13/16
1 7/8"	47,625	KBK-Z 1 7/8
1 15/16"	49,213	KBK-Z 1 15/16
2"	50,800	KBK-Z 2
2 1/16"	52,388	KBK-Z 2 1/16

EXPULSOR PARA KBK-Z, Ø 1/2" – 2 1/16"	
NO. DE REF.	EJECUCIÓN
ZAK 075	

# Propiedades de calidad que marcan la diferencia.



Rectificación de los dientes finales

Los centros de rectificación controlados por CNC garantizan una calidad uniforme.



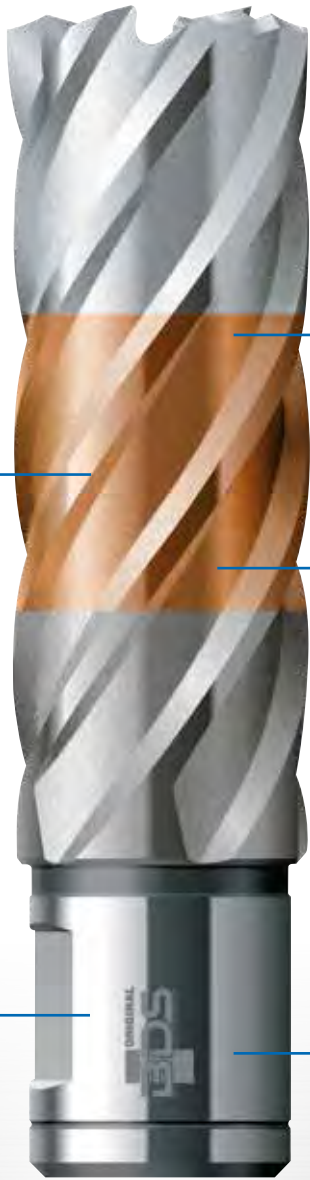
Rectificado cilíndrico perfecto

La máxima concetricidad, así como la alta precisión garantizan máquinas de rectificación cilíndrica de última generación.



Fabricación de macho de canal

Flujos de trabajo optimizados y procedimientos de carga rápidos a través del robot de carga aceleran el proceso de trabajo.



Revestimiento VarioPLUS

El revestimiento VarioPLUS que ha sido desarrollado para BDS proporciona una capa de protección adicional para las herramientas. Una capa de material duro proporciona la alta resistencia alta al calor y una dureza más alta en el rango del revestimiento.

Las mejores materia primas



El acero de alto rendimiento de Böhrler garantiza el más alto nivel de calidad.

## Del primero hasta el último paso

Brocas huecas en acero HSS con 8% de Co - acero HSS-VarioPLUS y acero HSS de BDS.



Varillas a granel no procesadas



Mecanizado



Templado



Rectificación con buen ojo



Rectificación con macho de canal y diente final



VarioPLUS brocas huecas revestidas



# BROCAS HUECAS DE LA SERIE METAL DURO



Brocas huecas de BDS reforzadas con metal duro. Serie con profundidades de corte de 30 mm, 35 mm, 55 mm, 75 mm y 110 mm con escalonamiento casi completo de diámetros desde Ø 12 mm hasta Ø 150 mm. Para el mecanizado de acero inoxidable y metales no ferrosos, BDS recomienda el concentrado de lubricante refrigerante de alto rendimiento de BDS 6000.

### Metal duro Brocas huecas cortas

- > 30 mm Profundidad de corte
- > 19 mm (3/4") vástago Weldon



### Metal duro Brocas huecas cortas

- > 30 mm Profundidad de corte
- > 32 mm (1 1/4") vástago Weldon



#### SERIE METAL DURO

Ø mm	NO. DE REF.	Ø mm	NO. DE REF.
12	HKK 012	37	HKK 037
13	HKK 013	38	HKK 038
14	HKK 014	39	HKK 039
15	HKK 015	40	HKK 040
16	HKK 016	41	HKK 041
17	HKK 017	42	HKK 042
18	HKK 018	43	HKK 043
19	HKK 019	44	HKK 044
20	HKK 020	45	HKK 045
21	HKK 021	46	HKK 046
22	HKK 022	47	HKK 047
23	HKK 023	48	HKK 048
24	HKK 024	49	HKK 049
25	HKK 025	50	HKK 050
26	HKK 026	51	HKK 051
27	HKK 027	52	HKK 052
28	HKK 028	53	HKK 053
29	HKK 029	54	HKK 054
30	HKK 030	55	HKK 055
31	HKK 031	56	HKK 056
32	HKK 032	57	HKK 057
33	HKK 033	58	HKK 058
34	HKK 034	59	HKK 059
35	HKK 035	60	HKK 060
36	HKK 036		

#### SERIE METAL DURO

Ø mm	NO. DE REF.	Ø mm	NO. DE REF.
61	HKK 061	86	HKK 086
62	HKK 062	87	HKK 087
63	HKK 063	88	HKK 088
64	HKK 064	89	HKK 089
65	HKK 065	90	HKK 090
66	HKK 066	91	HKK 091
67	HKK 067	92	HKK 092
68	HKK 068	93	HKK 093
69	HKK 069	94	HKK 094
70	HKK 070	95	HKK 095
71	HKK 071	96	HKK 096
72	HKK 072	97	HKK 097
73	HKK 073	98	HKK 098
74	HKK 074	99	HKK 099
75	HKK 075	100	HKK 100
76	HKK 076	105	HKK 105
77	HKK 077	110	HKK 110
78	HKK 078	115	HKK 115
79	HKK 079	120	HKK 120
80	HKK 080	125	HKK 125
81	HKK 081	130	HKK 130
82	HKK 082	135	HKK 135
83	HKK 083	140	HKK 140
84	HKK 084	145	HKK 145
85	HKK 085	150	HKK 150

#### EXPULSOR PARA HKK, Ø 14 - 60 mm

##### NO. DE REF.

ZAK 075

#### EXPULSOR PARA HKK, Ø 61 - 150 mm

##### NO. DE REF.

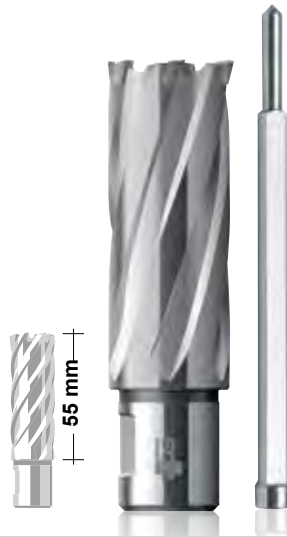
ZAK 090

# Metal duro

Brocas huecas reforzadas de Metal Duro.

## Metal duro Brocas huecas largas

- > 55 mm Profundidad de corte
- > 19 mm (3/4") vástago Weldon



SERIE METAL DURO			
Ø mm	NO. DE REF.	Ø mm	NO. DE REF.
12	HKL 012	37	HKL 037
13	HKL 013	38	HKL 038
14	HKL 014	39	HKL 039
15	HKL 015	40	HKL 040
16	HKL 016	41	HKL 041
17	HKL 017	42	HKL 042
18	HKL 018	43	HKL 043
19	HKL 019	44	HKL 044
20	HKL 020	45	HKL 045
21	HKL 021	46	HKL 046
22	HKL 022	47	HKL 047
23	HKL 023	48	HKL 048
24	HKL 024	49	HKL 049
25	HKL 025	50	HKL 050
26	HKL 026	51	HKL 051
27	HKL 027	52	HKL 052
28	HKL 028	53	HKL 053
29	HKL 029	54	HKL 054
30	HKL 030	55	HKL 055
31	HKL 031	56	HKL 056
32	HKL 032	57	HKL 057
33	HKL 033	58	HKL 058
34	HKL 034	59	HKL 059
35	HKL 035	60	HKL 060
36	HKL 036		

## Metal duro Brocas huecas cortas

- > 55 mm Profundidad de corte
- > 32 mm (1 1/4") vástago Weldon



SERIE METAL DURO			
Ø mm	NO. DE REF.	Ø mm	NO. DE REF.
61	HKL 061	81	HKL 081
62	HKL 062	82	HKL 082
63	HKL 063	83	HKL 083
64	HKL 064	84	HKL 084
65	HKL 065	85	HKL 085
66	HKL 066	86	HKL 086
67	HKL 067	87	HKL 087
68	HKL 068	88	HKL 088
69	HKL 069	89	HKL 089
70	HKL 070	90	HKL 090
71	HKL 071	91	HKL 091
72	HKL 072	92	HKL 092
73	HKL 073	93	HKL 093
74	HKL 074	94	HKL 094
75	HKL 075	95	HKL 095
76	HKL 076	96	HKL 096
77	HKL 077	97	HKL 097
78	HKL 078	98	HKL 098
79	HKL 079	99	HKL 099
80	HKL 080	100	HKL 100

EXPULSOR PARA HKL Ø 14 - 60 mm

NO. DE REF.

ZAK 100

EXPULSOR PARA HKL Ø 61 - 100 mm

NO. DE REF.

ZAK 120

## Metal duro Brocas huecas 75 mm largas

- > 75 mm Profundidad de corte
- > hasta Ø 60 mm:  
19 mm (3/4") vástago Weldon
- > a partir de Ø 61 mm:  
32 mm (1 1/4")  
vástago Weldon



## Metal duro Brocas huecas extra largas

- > 110 mm Profundidad de corte
- > hasta Ø 60 mm:  
19 mm (3/4") vástago Weldon
- > a partir de Ø 61 mm:  
32 mm (1 1/4")  
vástago Weldon



SERIE METAL DURO			
Ø mm	NO. DE REF.	Ø mm	NO. DE REF.
18	HKX-L 018	44	HKX-L 044
19	HKX-L 019	45	HKX-L 045
20	HKX-L 020	46	HKX-L 046
21	HKX-L 021	47	HKX-L 047
22	HKX-L 022	48	HKX-L 048
23	HKX-L 023	49	HKX-L 049
24	HKX-L 024	50	HKX-L 050
25	HKX-L 025	51	HKX-L 051
26	HKX-L 026	52	HKX-L 052
27	HKX-L 027	53	HKX-L 053
28	HKX-L 028	54	HKX-L 054
29	HKX-L 029	55	HKX-L 055
30	HKX-L 030	56	HKX-L 056
31	HKX-L 031	57	HKX-L 057
32	HKX-L 032	58	HKX-L 058
33	HKX-L 033	59	HKX-L 059
34	HKX-L 034	60	HKX-L 060
35	HKX-L 035	65	HKX-L 065
36	HKX-L 036	70	HKX-L 070
37	HKX-L 037	75	HKX-L 075
38	HKX-L 038	80	HKX-L 080
39	HKX-L 039	90	HKX-L 090
40	HKX-L 040	100	HKX-L 100
41	HKX-L 041	110	HKX-L 110
42	HKX-L 042	120	HKX-L 120
43	HKX-L 043		

SERIE METAL DURO			
Ø mm	NO. DE REF.	Ø mm	NO. DE REF.
20	HKE-L 020	45	HKE-L 045
21	HKE-L 021	46	HKE-L 046
22	HKE-L 022	47	HKE-L 047
23	HKE-L 023	48	HKE-L 048
24	HKE-L 024	49	HKE-L 049
25	HKE-L 025	50	HKE-L 050
26	HKE-L 026	51	HKE-L 051
27	HKE-L 027	52	HKE-L 052
28	HKE-L 028	53	HKE-L 053
29	HKE-L 029	54	HKE-L 054
30	HKE-L 030	55	HKE-L 055
31	HKE-L 031	56	HKE-L 056
32	HKE-L 032	57	HKE-L 057
33	HKE-L 033	58	HKE-L 058
34	HKE-L 034	59	HKE-L 059
35	HKE-L 035	60	HKE-L 060
36	HKE-L 036	65	HKE-L 065
37	HKE-L 037	70	HKE-L 070
38	HKE-L 038	75	HKE-L 075
39	HKE-L 039	80	HKE-L 080
40	HKE-L 040	90	HKE-L 090
41	HKE-L 041	100	HKE-L 100
42	HKE-L 042	110	HKE-L 110
43	HKE-L 043	120	HKE-L 120
44	HKE-L 044		

### EXPULSOR PARA HKX-L Ø 18 - 120 mm

#### NO. DE REF. EJECUCIÓN

ZAK 225 De dos piezas para brocas huecas  
Profundidad de corte 75 mm Ø18-60

ZAK 245 De dos piezas para brocas huecas  
Profundidad de corte 75 mm Ø 61-120

### EXPULSOR PARA HKE-L Ø 20 - 120 mm

#### NO. DE REF. EJECUCIÓN

ZAK 275 versión de 2 partes

# Metal duro PLUS

Brocas huecas reforzadas de metal duro y revestidas de material duro.

## Metal duro-PLUS Brocas huecas cortas

- > 30 mm Profundidad de corte
- > 19 mm (3/4") vástago Weldon



SERIE METAL DURO PLUS			
Ø mm	NO. DE REF.	Ø mm	NO. DE REF.
14	HKK-P 014	38	HKK-P 038
15	HKK-P 015	39	HKK-P 039
16	HKK-P 016	40	HKK-P 040
17	HKK-P 017	41	HKK-P 041
18	HKK-P 018	42	HKK-P 042
19	HKK-P 019	43	HKK-P 043
20	HKK-P 020	44	HKK-P 044
21	HKK-P 021	45	HKK-P 045
22	HKK-P 022	46	HKK-P 046
23	HKK-P 023	47	HKK-P 047
24	HKK-P 024	48	HKK-P 048
25	HKK-P 025	49	HKK-P 049
26	HKK-P 026	50	HKK-P 050
27	HKK-P 027	51	HKK-P 051
28	HKK-P 028	52	HKK-P 052
29	HKK-P 029	53	HKK-P 053
30	HKK-P 030	54	HKK-P 054
31	HKK-P 031	55	HKK-P 055
32	HKK-P 032	56	HKK-P 056
33	HKK-P 033	57	HKK-P 057
34	HKK-P 034	58	HKK-P 058
35	HKK-P 035	59	HKK-P 059
36	HKK-P 036	60	HKK-P 060
37	HKK-P 037		

# Metal duro RAIL

Brocas huecas reforzadas de metal duro para taladro para rieles.

## Metal duro-RAIL Brocas huecas

- > 30 mm Profundidad de corte
- > 19 mm (3/4") vástago Weldon



SERIE METAL DURO RAIL			
Ø mm	NO. DE REF.	Ø mm	NO. DE REF.
17	HKK-R 017	27	HKK-R 027
18	HKK-R 018	28	HKK-R 028
19	HKK-R 019	29	HKK-R 029
20	HKK-R 020	30	HKK-R 030
21	HKK-R 021	31	HKK-R 031
22	HKK-R 022	32	HKK-R 032
23	HKK-R 023	33	HKK-R 033
24	HKK-R 024	34	HKK-R 034
25	HKK-R 025	35	HKK-R 035
26	HKK-R 026	36	HKK-R 036



### EXPULSOR PARA HKK-P Ø 14 - 60 mm

NO. DE REF.

ZAK 075

### EXPULSOR PARA HKK-R, Ø 17 - 36 mm

NO. DE REF.

ZAK 075



# Quick-In HSS-Co 8-F

Brocas huecas en acero para herramientas con alto contenido de cobalto para mayor resistencia al calor y al desgaste. Para sistemas de fijación tipo Quick-in.

## HSS-Co 8-F Brocas huecas cortas

- > 35 mm Profundidad de corte
- > 18 mm vástago para sistema de admisión Quick-In



# Quick-In Metal duro-F

Brocas huecas reforzadas de metal duro. Para sistema de admisión Quick-In.

## Metal duro-F Brocas huecas cortas

- > 35 mm Profundidad de corte
- > 18 mm vástago para sistema de admisión Quick-In



### QUICK-IN HSS-CO 8-F SERIES

Ø mm	NO. DE REF.	Ø mm	NO. DE REF.
12	KBK-F 012	37	KBK-F 037
13	KBK-F 013	38	KBK-F 038
14	KBK-F 014	39	KBK-F 039
15	KBK-F 015	40	KBK-F 040
16	KBK-F 016	41	KBK-F 041
17	KBK-F 017	42	KBK-F 042
18	KBK-F 018	43	KBK-F 043
19	KBK-F 019	44	KBK-F 044
20	KBK-F 020	45	KBK-F 045
21	KBK-F 021	46	KBK-F 046
22	KBK-F 022	47	KBK-F 047
23	KBK-F 023	48	KBK-F 048
24	KBK-F 024	49	KBK-F 049
25	KBK-F 025	50	KBK-F 050
26	KBK-F 026	51	KBK-F 051
27	KBK-F 027	52	KBK-F 052
28	KBK-F 028	53	KBK-F 053
29	KBK-F 029	54	KBK-F 054
30	KBK-F 030	55	KBK-F 055
31	KBK-F 031	56	KBK-F 056
32	KBK-F 032	57	KBK-F 057
33	KBK-F 033	58	KBK-F 058
34	KBK-F 034	59	KBK-F 059
35	KBK-F 035	60	KBK-F 060
36	KBK-F 036		

### QUICK-IN METAL DURO-F SERIES

Ø mm	NO. DE REF.	Ø mm	NO. DE REF.
12	HKK-F 012	37	HKK-F 037
13	HKK-F 013	38	HKK-F 038
14	HKK-F 014	39	HKK-F 039
15	HKK-F 015	40	HKK-F 040
16	HKK-F 016	41	HKK-F 041
17	HKK-F 017	42	HKK-F 042
18	HKK-F 018	43	HKK-F 043
19	HKK-F 019	44	HKK-F 044
20	HKK-F 020	45	HKK-F 045
21	HKK-F 021	46	HKK-F 046
22	HKK-F 022	47	HKK-F 047
23	HKK-F 023	48	HKK-F 048
24	HKK-F 024	49	HKK-F 049
25	HKK-F 025	50	HKK-F 050
26	HKK-F 026	51	HKK-F 051
27	HKK-F 027	52	HKK-F 052
28	HKK-F 028	53	HKK-F 053
29	HKK-F 029	54	HKK-F 054
30	HKK-F 030	55	HKK-F 055
31	HKK-F 031	56	HKK-F 056
32	HKK-F 032	57	HKK-F 057
33	HKK-F 033	58	HKK-F 058
34	HKK-F 034	59	HKK-F 059
35	HKK-F 035	60	HKK-F 060
36	HKK-F 036		

EXPULSOR PARA HSS-Co 8-F, Ø 12 - 60 mm

NO. DE REF.

ZAK 096

EXPULSOR PARA HKK-F, Ø 12 - 60 mm

NO. DE REF.

ZAK 096

# Cajas de fresas huecas

Cinco brocas huecas BDS de los tamaños más comunes en caja de plástico.

## Brocas huecas, Kits, 5 piezas, 5 brocas huecas

- > 30 mm and 55 mm Profundidad de corte
- > 19 mm (3/4") vástago Weldon



## HSS-Standard Brocas huecas cortas



### CAJA DE FRESAS HUECAS

NO. DE REF.	CONTENIDO
KBK Box Standard	2 x KBK 014 2 x KBK 018 1 x KBK 022

## HSS-VarioPLUS Brocas huecas cortas



### CAJA DE FRESAS HUECAS

NO. DE REF.	CONTENIDO
KBK-VP Box	2 x KBK-VP 014 2 x KBK-VP 018 1 x KBK-VP 022

## HSS-Co 8 Brocas huecas cortas



### CASETE DE FRESAS

NO. DE REF.	CONTENIDO
KBK-CO Box	2 x 014 2 x 018 1 x 022

## HSS-Standard Brocas huecas largas



### CAJA DE BROCAS FRESAS

NO. DE REF.	CONTENIDO
KBL Box Standard	2 x KBL 014 2 x KBL 018 1 x KBL 022

## HSS-VarioPLUS Brocas huecas largas



### CAJA DE BROCAS FRESAS

NO. DE REF.	CONTENIDO
KBL-VP Box	2 x KBL-VP 014 2 x KBL-VP 018 1 x KBL-VP 022

## Metal duro Brocas huecas cortas



### CAJA DE BROCAS FRESAS

NO. DE REF.	CONTENIDO
HKK Box	2 x HKK 014 2 x HKK 018 1 x HKK 022

# Estuche de fresas huecas

Seis brocas huecas BDS de los tamaños más habituales en un maletín plástico sólido.

Juegos de brocas huecas de siete piezas: seis brocas y un expulsor

- > Acero rápido de alto rendimiento
- > 30 mm Profundidad de corte
- > 19 mm (3/4") vástago Weldon



HSS-Co 8 Brocas huecas cortas



HSS-Standard Brocas huecas cortas



HSS-VarioPLUS Brocas huecas cortas



## ESTUCHE DE FRESAS HUECAS

NO. DE REF.	CONTENIDO
KBK-CO 001	2 x KBK-CO 014 2 x KBK-CO 018 2 x KBK-CO 022 1 x ZAK 075
KBK-CO 002	1 x KBK-CO 013 1 x KBK-CO 014 1 x KBK-CO 017 1 x KBK-CO 018 1 x KBK-CO 021 1 x KBK-CO 022 1 x ZAK 075

## ESTUCHE DE FRESAS HUECAS

NO. DE REF.	CONTENIDO
KBK 001	2 x KBK 014 2 x KBK 018 2 x KBK 022 1 x ZAK 075
KBK 002	1 x KBK 013 1 x KBK 014 1 x KBK 017 1 x KBK 018 1 x KBK 021 1 x KBK 022 1 x ZAK 075

## ESTUCHE DE FRESAS HUECAS

NO. DE REF.	CONTENIDO
KBK-VP 001	2 x KBK-VP 014 2 x KBK-VP 018 2 x KBK-VP 022 1 x ZAK 075
KBK-VP 002	1 x KBK-VP 013 1 x KBK-VP 014 1 x KBK-VP 017 1 x KBK-VP 018 1 x KBK-VP 021 1 x KBK-VP 022 1 x ZAK 075

# Brocas espirales, avellanadores y roscadores

Broca en espiral en acero HSS con  
vástago weldon de 19 mm ( $\frac{3}{4}$ "")  
Longitud del espiral 35 mm



Ø	Longitud del espiral	NO. DE REF.
6,00	35 mm	SPS 060
6,80	35 mm	SPS 068
8,00	35 mm	SPS 080
8,50	35 mm	SPS 085
10,00	35 mm	SPS 100
10,20	35 mm	SPS 102
12,00	35 mm	SPS 120
13,00	35 mm	SPS 130
14,00	35 mm	SPS 140

Avellanador para máquinas en  
acero HSS con vástago weldon de  
19 mm ( $\frac{3}{4}$ "") DIN 376 forma B



Ø	Longitud total	DIN	NO. DE REF.
M8	90 mm	DIN 371 Form B	GWB 008
M10	100 mm	DIN 376 Form B	GWB 010
M12	110 mm	DIN 376 Form B	GWB 012
M16	110 mm	DIN 376 Form B	GWB 016
M18	125 mm	DIN 376 Form B	GWB 018
M20	140 mm	DIN 376 Form B	GWB 020

Avellanador cónico y desbarbador  
90° tres filos



Ø	Vástago	NO. DE REF.
20,5	Vástago cilíndrico	ZSE 205
40	Vástago Weldon 19 mm ( $\frac{3}{4}$ "")	ZSE 040
50	Vástago Weldon 19 mm ( $\frac{3}{4}$ "")	ZSE 050
40	MK 3	ZSE 340
50	MK 3	ZSE 350

# Combinación de juego de herramientas con kit básico

## COMBINACIÓN DE JUEGO DE HERRAMIENTAS

NO. DE REF.                      DIN/TAMAÑO

ZGK 001

### BDS Combinación de juego de herramientas, de 8 partes

caja de acero estable surtida incluyendo brocas helicoidales, machos de roscar y avellanadora para realizar taladros de rosca M8 hasta M16

Una broca espiral	DIN 338, Ø 6,8 mm
Una broca espiral	DIN 338, Ø 8,5 mm
Una broca espiral	DIN 338, Ø 10,2 mm
Un roscador	DIN 371, M8
	DIN 376, M10, M12, M16
1 St. Avellanador	DIN 335 formato C 90° Ø 20,5 mm



## BDS StarterKIT JUEGO DE HERRAMIENTAS

NO. DE REF.

ZST 400

### Contenido:

- 1 Combinación de juego de herramientas ZGK 001
- 1 Bote BDS Grasa en spray ZHS 400
- 1 BDS PowerWORKER POW100

RECOMEN-  
DACIÓN  
SOBRE EL  
PRECIO

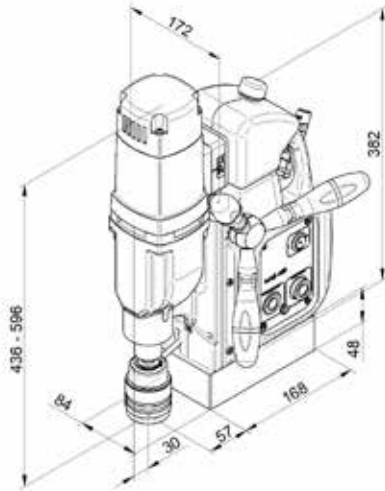


# Dibujos técnicos

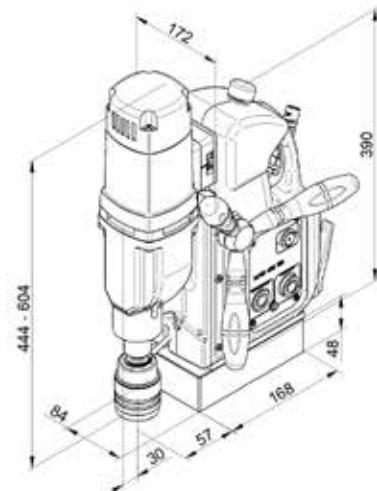
Dimensiones de los taladros de broca hueca con base magnética MAB.



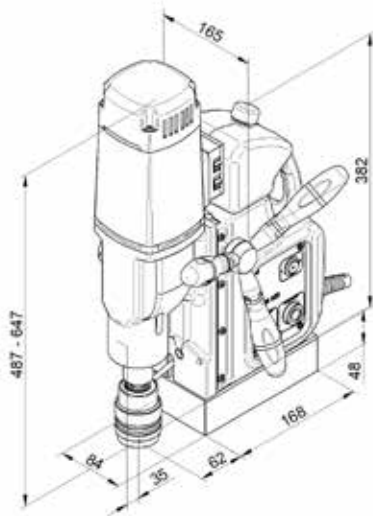
MAB 485



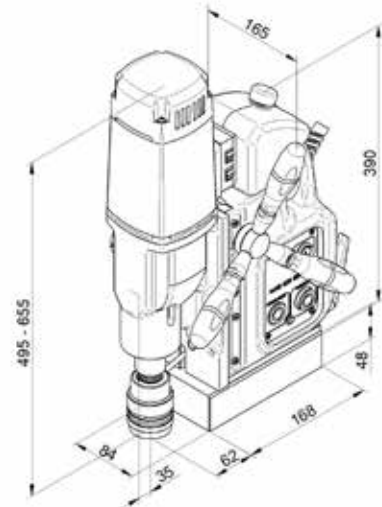
MAB 485 Swivel Base



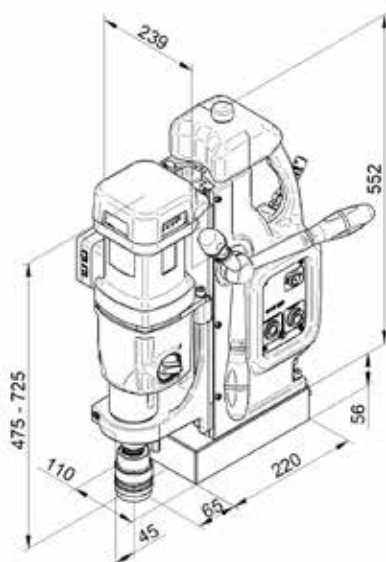
MAB 525



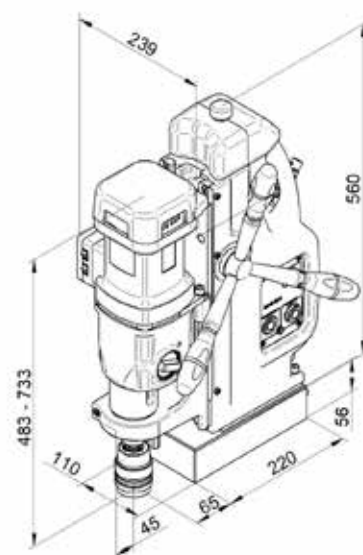
MAB 525 Swivel Base



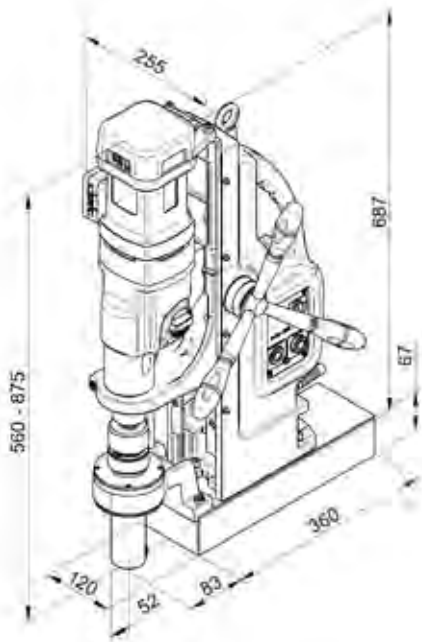
MAB 825



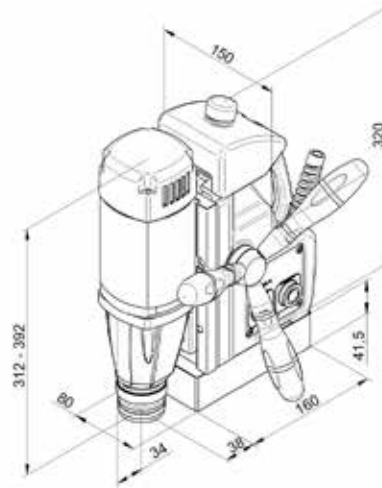
MAB 845 Swivel Base



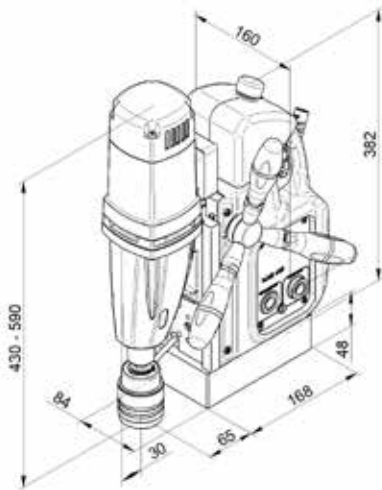
MAB 1300



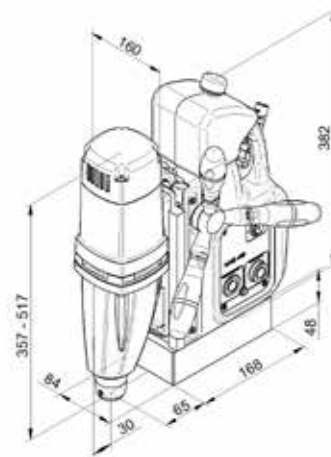
MAB 100K



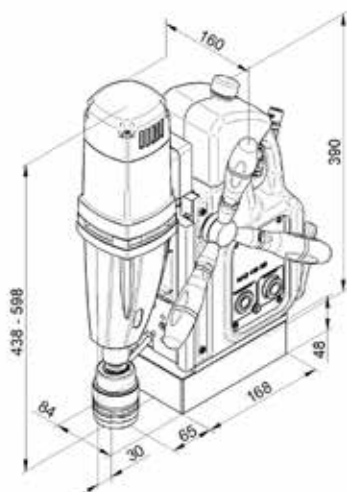
MAB 455



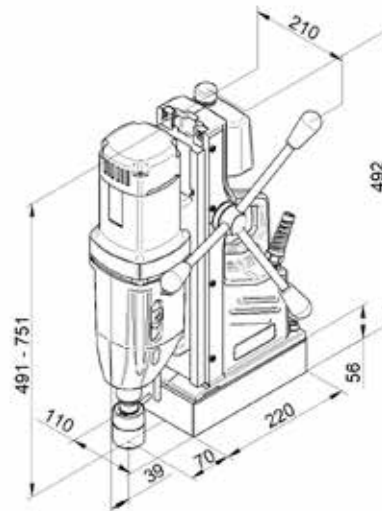
MAB 465



MAB 455 Swivel Base



MABasic 850

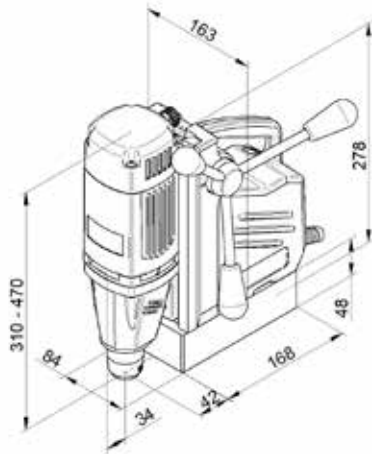


# Dibujos técnicos

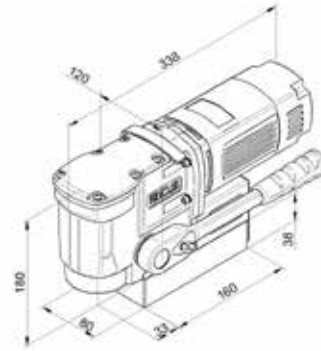
Dimensiones de los taladros de broca hueca con base magnética MAB.



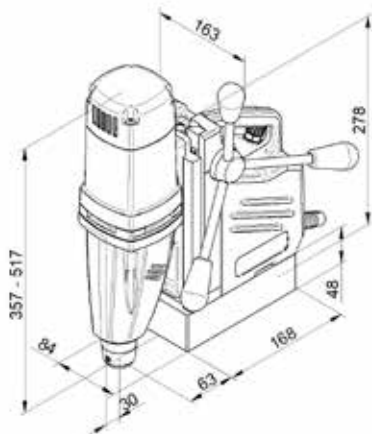
MABasic 200



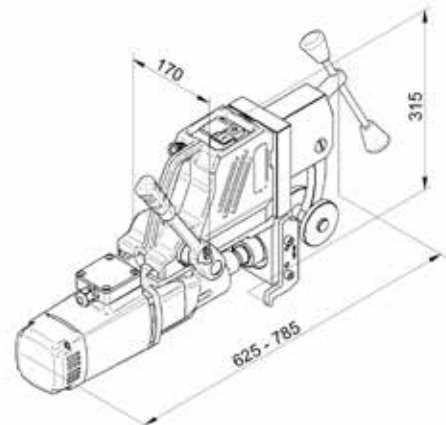
MAB 155



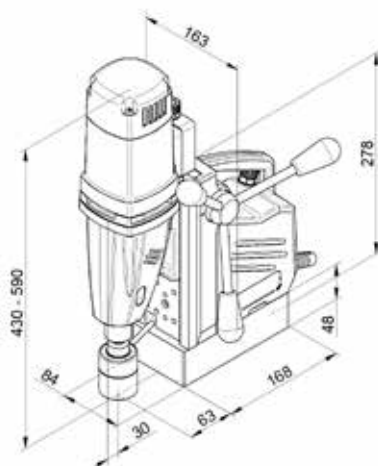
MABasic 400



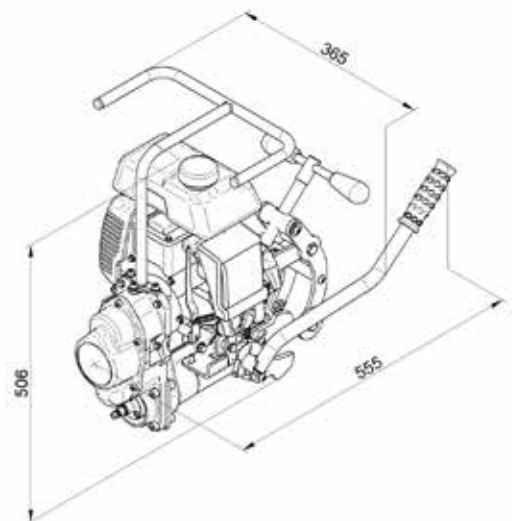
RailMAB 915



MABasic 450

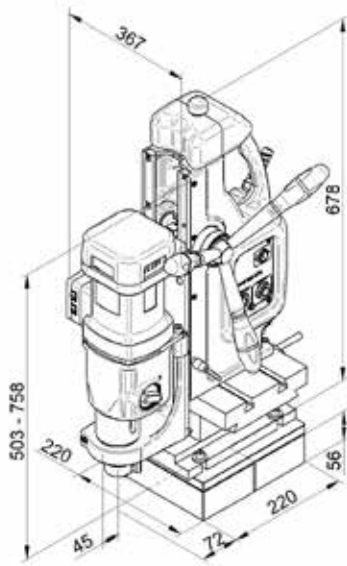


RailMAB 965

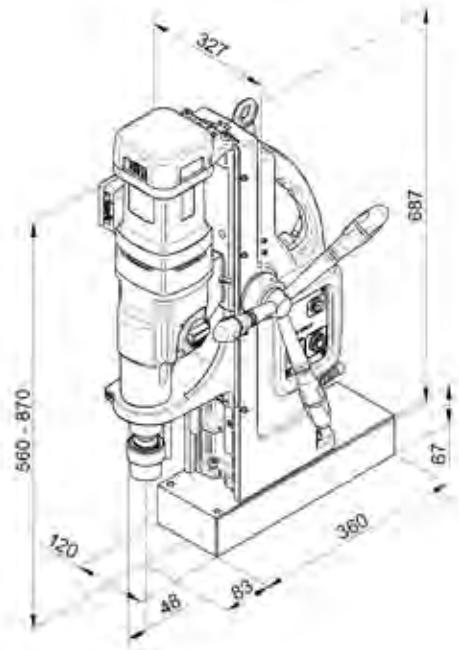




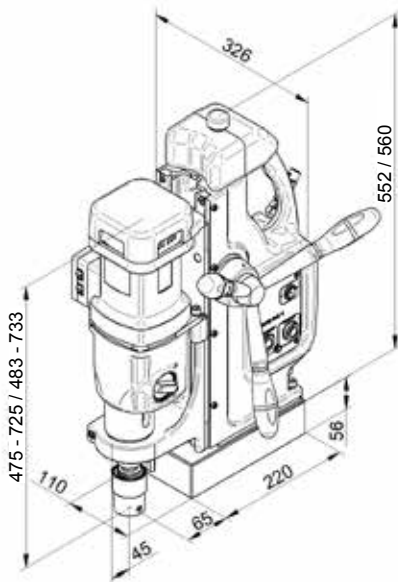
MAB 825 KTS



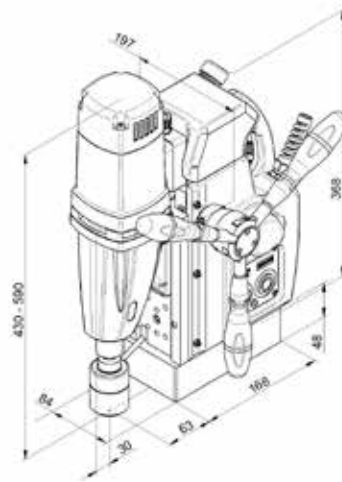
MAB 1300 V



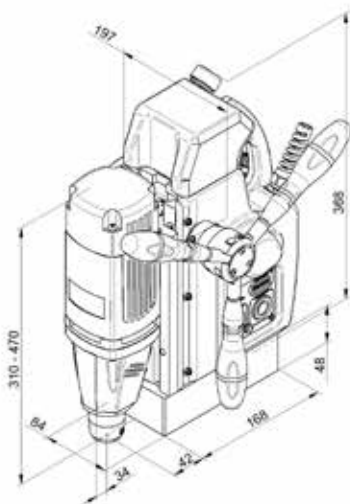
MAB 825 V / 845 V



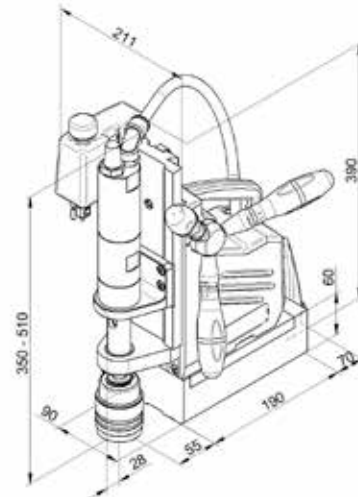
AutoMAB 450



AutoMAB 350



AirMAB 5000



Vista general

ProfiPLUS

ProfiSTART

ProfiBASIC

ProfiSPEZIAL

Alojamientos y adaptadores

Accesorios y medios de producción

Brocas

Sobre BDS



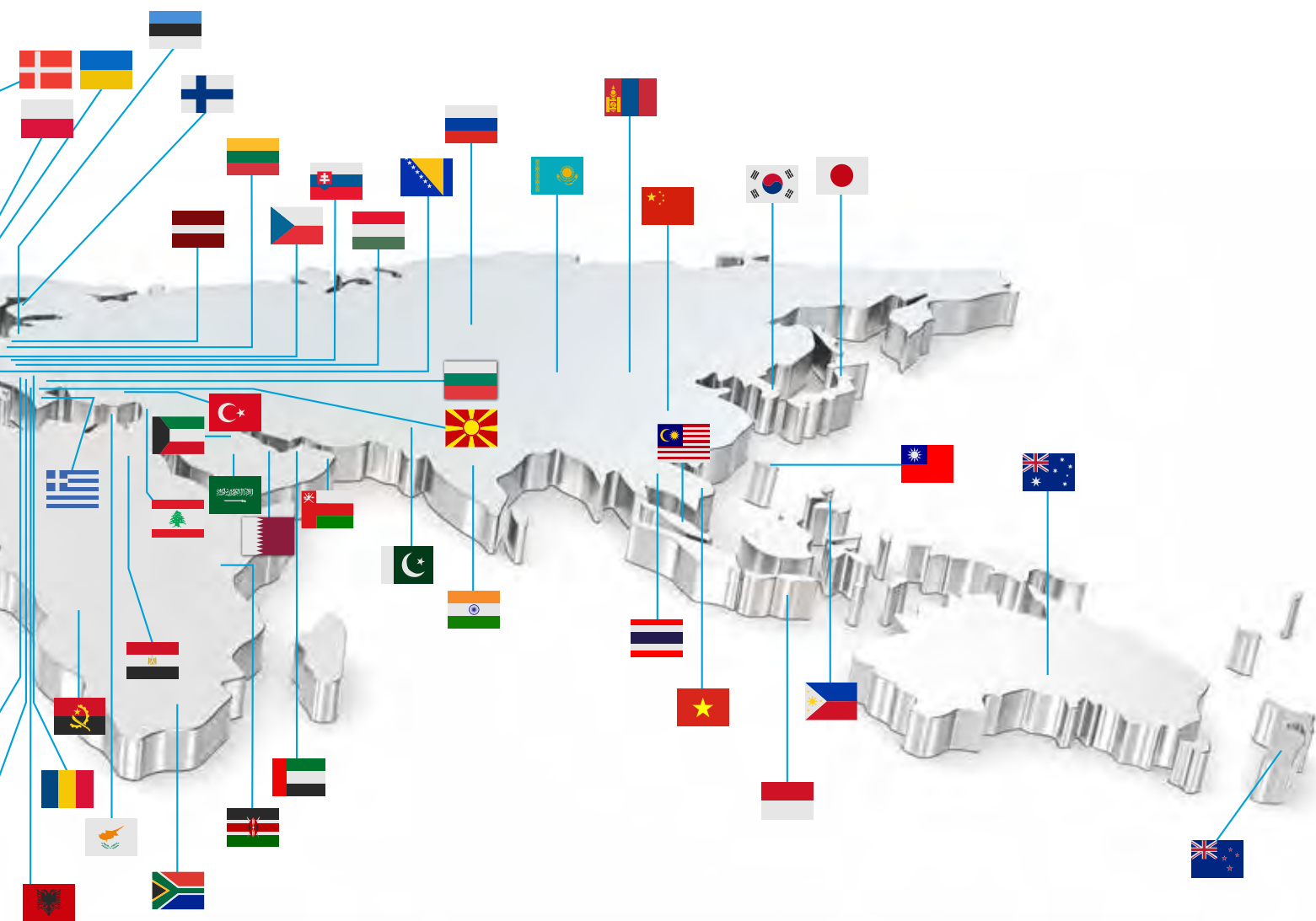
**Nuestra exigencia: Precisión desde la construcción hasta la producción, el mejor material, servicio exclusivo.**



La buena fama no se tiene porque sí, hay que conseguirla. Y BDS la ha conseguido: Desde la fundación de la empresa en el año 1989 producimos taladros de broca hueca con base magnética, sacanúcleos de aceros de alta calidad, fresadoras de bordes soldados para el tratamiento de bordes así como achaflanadoras y desbarbadoras

para la industria metalúrgica. Y con tal calidad que entretanto los productos de BDS se aprecian y usan en todo el mundo.

BDS es el socio fiable de la industria, la manufactura y el comercio especializado en todo el mundo.



**Afilado de las brocas huecas de BDS**



**Nave de montaje de máquinas en la factoría de Mönchengladbach**

**EN PERSONA, EN LA RED, EN LA APP**

**¡ESTAMOS EN TODOS LOS CANALES!**



¿Tiene preguntas?  
Nosotros tenemos res-  
puestas. En persona,  
en la red, en la app.  
Póngase en contacto  
con nosotros dónde y  
cómo quiera.

**BDS**  
MASCHINEN

BDS Maschinen GmbH  
Martinstraße 108  
D-41063 Mönchengladbach  
Teléfono +49(0)21 61/35 46-18  
Fax +49(0)21 61/35 46-15  
[www.bds-maschinen.de](http://www.bds-maschinen.de)  
[export@bds-maschinen.de](mailto:export@bds-maschinen.de)

